

# PROFIX

MODULAR SUPPORT SYSTEMS



**PROFIX**  
Modular support system



## معرفی شرکت

شرکت بازرگانی آنا صنعت سانا در سال ۱۳۹۵ با هدف ارائه خدمات فنی و مهندسی برتر در صنعت تاسیسات ساختمان اقدام به تاسیس شرکت پروفیکس ، جهت تولید ساپورت های مدولار نموده است. شعار این شرکت تولید کالای با کیفیت جهانی ، بر اساس نیاز مشتریان و ارائه خدمات پس از فروش حرفه ای است. پروفیکس به عنوان یاری مطمئن جایگاه ویژه ای در صنعت ساختمان نزد کارفرمایان ، مشاوران و پیمانکاران کسب نموده است. از دید ما مشتریان صرفا خریدار نبوده و در واقع شریک و همکار شرکت هستند. بنابراین هدف پروفیکس کمک به جوامع صنعت ساختمان ، رشد، تولید و شکوفایی و همچنین عدم نیاز واردات محصولات مدولار از کشور های دیگر میباشد.

حفظ یکپارچگی در سراسر شرکت و ایجاد فضای مناسب کاری و ارج نهادن به مشتریان گرامی ، بستر شکوفایی و دستیابی به رشد قابل توجه در جهت توسعه فراگیر و همه جانبه از جمله اهداف شرکت پروفیکس میباشد. که توسط مدیریت در لایه های مختلف تضمین میگردد. این اهداف در سایه ارزش هایی که فرهنگ شرکت پروفیکس را تشکیل میدهند به کمک دیگر همکاران تحقق خواهد یافت.

## برخی از خدمات پروفیکس:

- مشاوره فنی ، انتخاب صحیح از قطعات و تولیدات پروفیکس
- پیشنهادات فنی لازم برای محصولات مهندسی به منظور انتخاب هرچه صحیح تر
- ارائه فروش از طریق کانال های مختلف در سراسر ایران (وب سایت ، فروشگاه ، خدمات مشتریان)
- آموزش نحوه صحیح استفاده از محصولات خریداری شده
- ارائه خدمات پس از فروش متمایز و ممتاز

# CONTENTS

# فهرست

G-Profiles .....	0	3	.....	پروفیل G
G-Connector .....	0	6	.....	اتصالات G
C-Profiles .....	1	7	.....	پروفیل C
C-Connector .....	2	0	.....	اتصالات C
U-Profiles .....	2	4	.....	پروفیل U
Easyfix .....	2	5	.....	ایزفیکس
Megafix .....	2	9	.....	پروفیل های سنگین
Megafix Connectors .....	3	1	.....	اتصالات پروفیل های سنگین
Sliding Frame .....	3	2	.....	اسلایدر
Fix Point .....	3	3	.....	فیکس پوینت
Pipe Ring .....	3	4	.....	بست عایق دار
Sprinkler Clamp .....	3	5	.....	بست اسپرینکلر
U-Bolt .....	3	6	.....	پیچ کربی
Support Rod .....	3	7	.....	میل راد
Anchor Bolt .....	3	8	.....	انکر بولت
Flange & Connector .....	4	1	.....	فلنج و اتصالات
Brackets .....	4	2	.....	براکت
Cable Tray .....	4	4	.....	سینی کابل
Wall Post .....	4	6	.....	وال پست

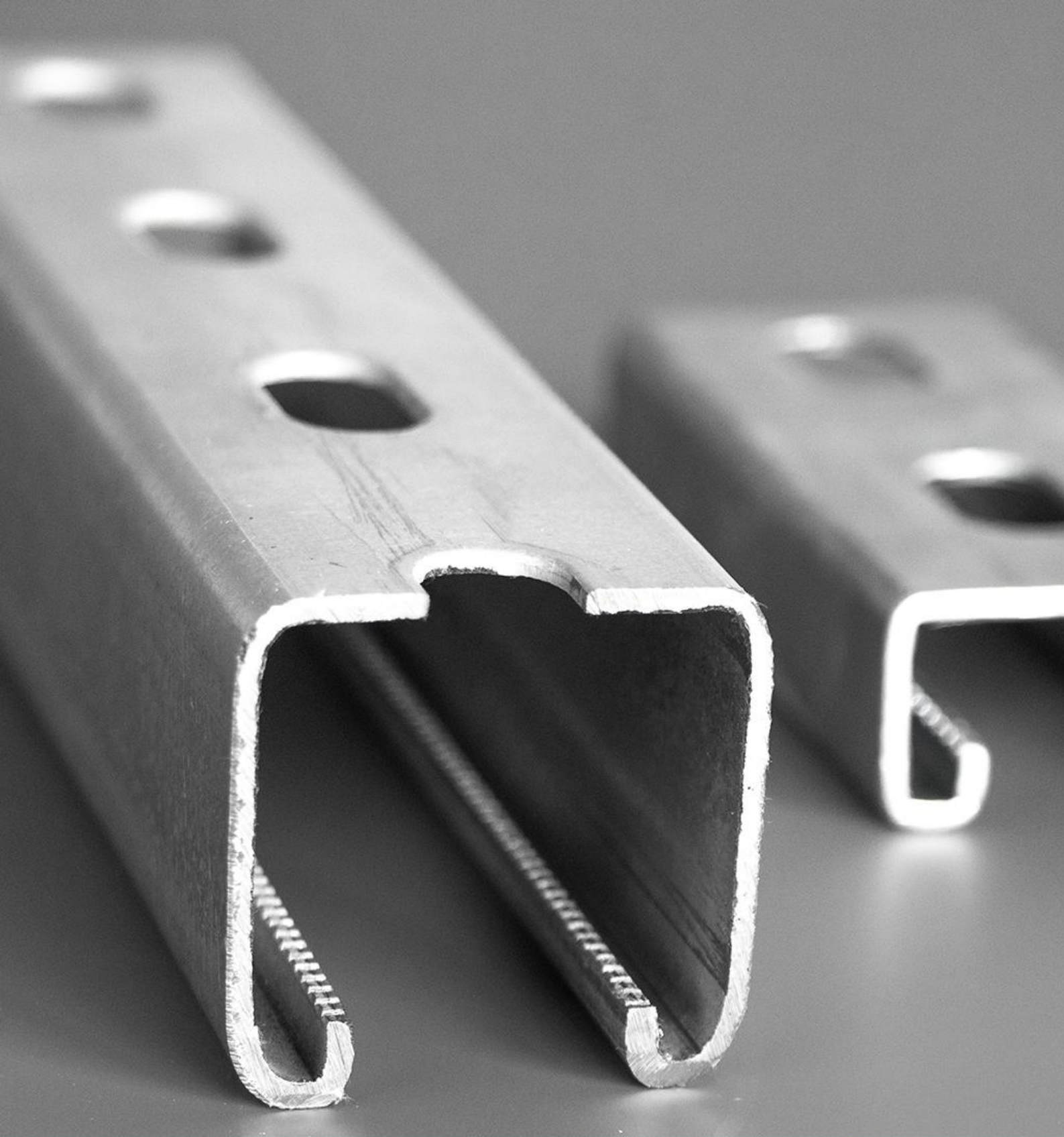
## مزایای استفاده از ساپورت های تاسیساتی پروفیکس

به طور کلی استفاده از ساپورت تاسیسات سبب می شود تا روند نصب و اجرای تاسیسات ساختمان ها به ویژه اجرای مسیرهای لوله کشی، با سرعت بیشتری به انجام برسد. از طرفی استفاده از ساپورت های با کیفیت سبب می شود تا لوله های تاسیسات به راحتی قابل تعویض و تعمیر باشند. به این ترتیب هزینه های ناشی از تعمیرات تاسیسات صنایع به طور قابل توجهی کاهش پیدا می کند. عمدتاً نگهدارنده های تاسیساتی با توجه به طراحی به خصوصی که دارند در اکثر صنایع قابل استفاده هستند.

ساپورت تاسیسات از جمله تجهیزات رایج در صنایع است که به واسطه قابلیت ها و ویژگی هایی که دارد، روز به روز به دامنه کاربرد آن افزوده می شود. این تجهیزات ضمن ایجاد مسیرهای لوله کشی و کانال کشی، هزینه های ناشی از تعمیرات و اجرای آن ها را به طور قابل توجهی کاهش می دهد. ساپورت تاسیسات از جمله لوازم جانبی پر کاربردی است که در بسیاری از صنایع مورد استفاده قرار می گیرد. این دسته از تجهیزات صنعتی وظیفه دارند تا لوله ها و کانال های موجود در تاسیسات را به دیواره و یا سقف متصل کرده و مانع از افتادن آن ها شوند. در گذشته اکثر مسیرهای لوله کشی و سینی کشی ساختمان ها و صنایع از روی زمین و به صورت دفنی اجرا می شد.

این امر نه تنها روند لوله کشی و اجرای تاسیسات را با مشکل روبرو می کرد بلکه هزینه های ناشی از تعمیرات تاسیسات را افزایش می داد. اما امروزه با توجه به پیشرفت تکنولوژی و نیز تغییر استانداردهای موجود، مسیر لوله کشی اکثر تاسیسات، به خصوص تاسیسات برقی ساختمان ها در ارتفاع و در زیر سقف است. تا به این واسطه امکان تعویض و تعمیر لوله های موجود در تاسیسات برقی صنایع و ساختمان ها به راحتی امکان پذیر باشد.





# G-PROFILES

پروفیل های جی شکل



# G- Profiles

# پروفیل های G

**پروفیل ۴۱x۲۱**

وزن (kg)	طول (m)	ضخامت (mm)	کد
1.025	1	1.5	PG-421-1.5
1.365	1	2	PG-421-2

**پروفیل ۴۱x۴۱**

وزن (kg)	طول (m)	ضخامت (mm)	کد
1.486	1	1.5	PG-441-1.5
1.95	1	2	PG-441-2
2.386	1	2.5	PG-441-2.5

**پروفیل ۴۱x۴۲**

وزن (kg)	طول (m)	ضخامت (mm)	کد
2.05	1	1.5	PG-442-1.5
2.73	1	2	PG-442-2

**پروفیل ۴۱x۸۲**

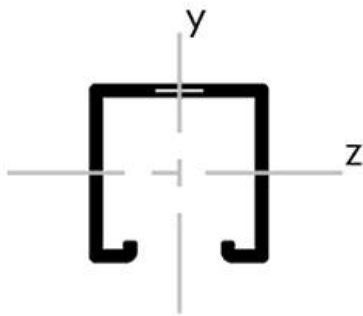
وزن (kg)	طول (m)	ضخامت (mm)	کد
2.92	1	1.5	PG-482-1.5
3.897	1	2	PG-482-2
4.876	1	2.5	PG-482-2.5

**پروفیل ۳۰x۳۰**

وزن (kg)	طول (m)	ضخامت (mm)	کد
0.62	1	1	PG-320-1

**پروفیل ۳۰x۳۰**

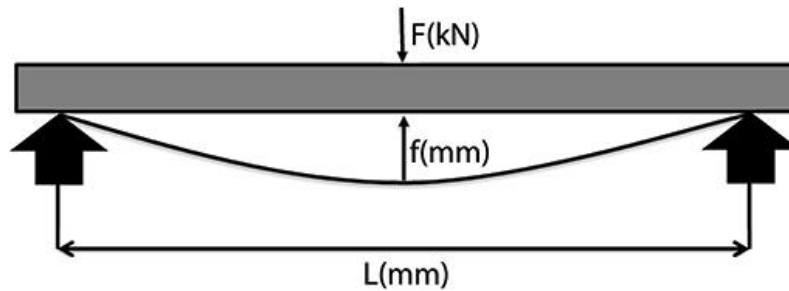
وزن (kg)	وزن (kg)	طول (m)	ضخامت (mm)	کد
0.74	0.74	1	1	PG-330-1
0.925	0.925	1	1.5	PG-330-1.5



$t=2\text{mm}$

$L=1000\text{mm}$

محاسبه نیروی "F" در این جدول، برای بارگذاری در راستای محور "y" صورت گرفته است.



	PG421	PG441	PG442	PG482
سطح مقطع پروفیل $A (\text{cm}^2)$	1.76	2.56	3.53	5.13
ماژول برش $Wz (\text{cm}^3)$	0.92	2.65	2.67	7.83
ماژول برش $Wy (\text{cm}^3)$	2.27	3.75	4.53	7.50
ممان اینرسی در راستای $Iz (\text{cm}^4)$	1.00	5.48	5.60	32.11
ممان اینرسی در راستای $Iy (\text{cm}^4)$	4.64	7.69	9.29	15.38
شعاع پیچش $rz (\text{cm})$	0.75	1.46	1.26	2.50
شعاع پیچش $ry (\text{cm})$	1.62	1.73	1.62	1.73
حداکثر بار طراحی (kN)	0.55	2.5	2.54	7.63
خیز تیر (mm)	4.17	3.45	3.4	1.74

مثال :

F: 5.3 kN

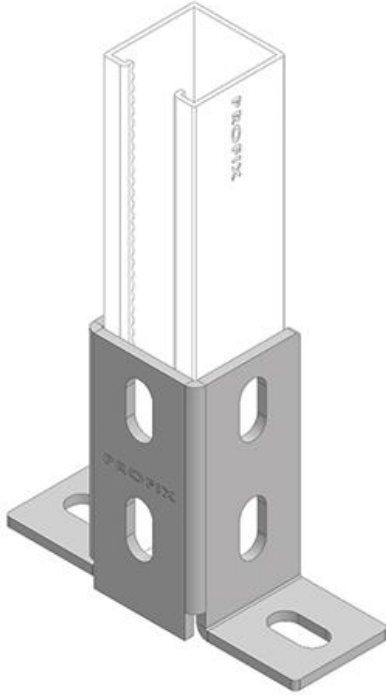
L: 1000 mm

بارگذاری باید در وسط پروفیل ختئی شود.  
ستون جدول با بارگذاری  $F \geq 5.3 \text{ kN}$  اختصاص دهید.  
پروفیل مناسب PG482 است.

	PG421	PG441	PG442	PG482
شعاع پیچش $ry (\text{cm})$	1.62	1.73	1.62	1.73
حداکثر بار طراحی (kN)	0.55	2.5	2.54	7.63
خیز تیر (kN)	4.17	3.45	3.4	1.74

# اتصالات پروفیل G پایه پروفیل G

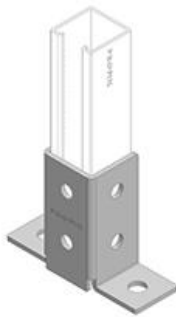
## CHANNEL BASE, G PROFILE



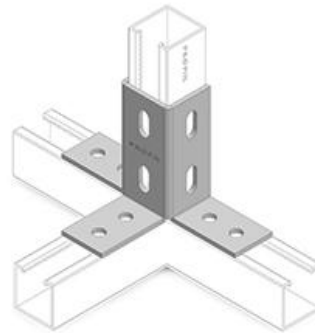
PCC-401

### ویژگی ها

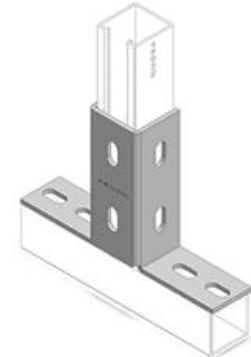
- مستحکم و با نصب آسان و بدون جوشکاری
- مطابق با استاندارد DIN 10 025
- روکش گالوانیزه گرم و سرد DIN 50 961
- ضخامت ۴ میلیمتر
- متصل کننده تمامی پروفیل ها به پایه ها با هر متریکال



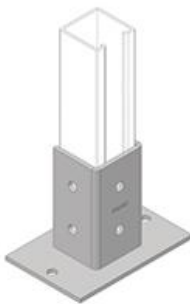
PCC-402



PCC-403



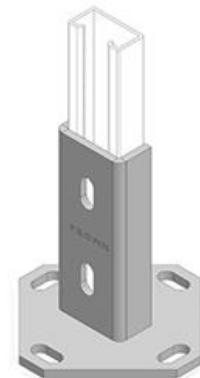
PCC-404



PCC-405

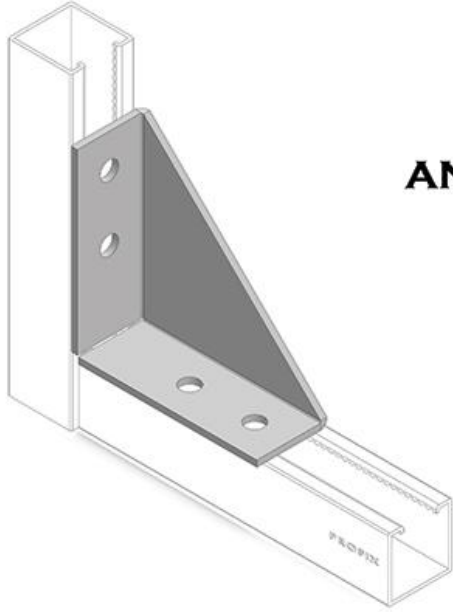


PCC-406



PCC-407





## اتصالات پروفیل G نشی و لچی

### ANGLE BRACKETS , G PROFILE

#### ویژگی ها

- مستحکم و با نصب آسان و بدون جوشکاری
- مطابق با استاندارد DIN 10 025
- روکش گالوانیزه گرم و سرد
- ضخامت ۴ میلیمتر
- صرفه جویی در زمان

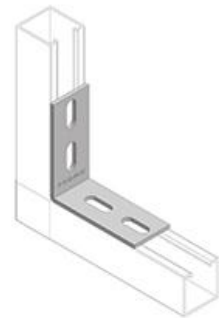
PAC-401



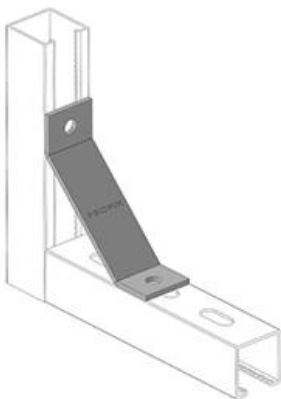
PAC-402



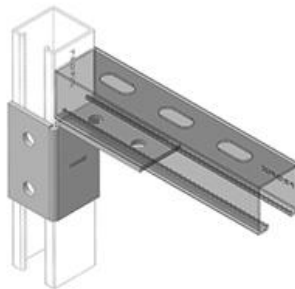
PAC-403



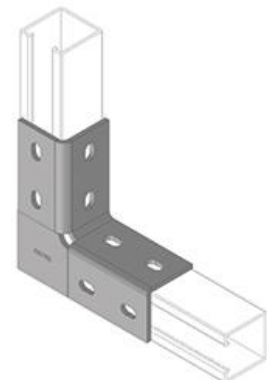
PAC-404



PAC-405



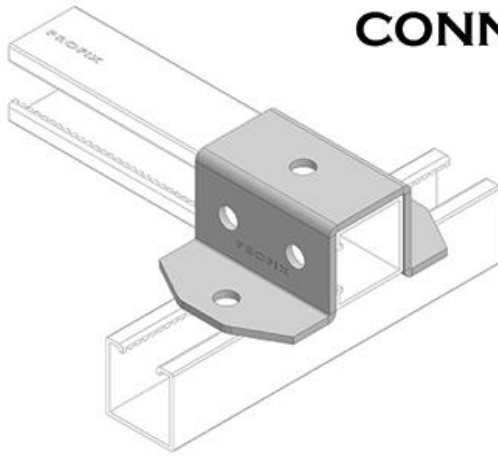
PAC-406



PAC-407

# اتصالات پروفیل G قطعات اتصال

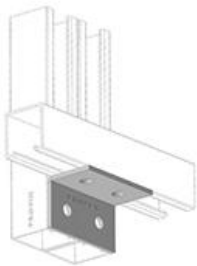
## CONNECTOR , G PROFILE



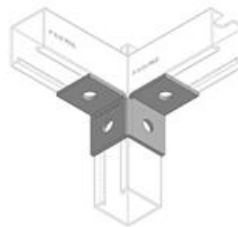
### ویژگی ها

- طراحی ارگونومی با نصب آسان
- بدون نیاز به جوشکاری
- طراحی مستحکم در سه جهت
- طراحی هوشمند قطعات جهت استفاده در کاربردهای مختلف

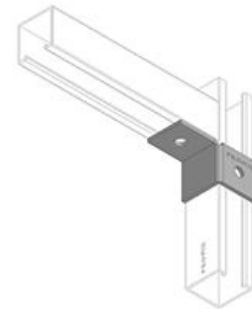
PAC-408



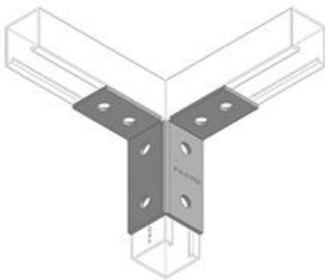
PAC-409



PAC-410



PAC-411



PAC-412



PAC-413

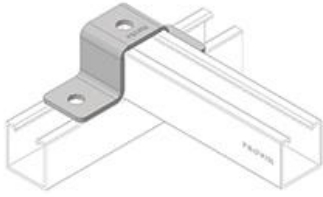


PAC-414

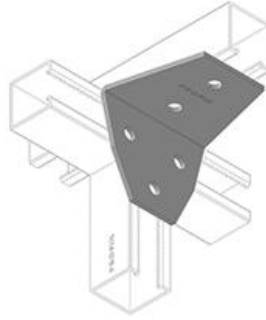


# اتصالات پروفیل G قطعات اتصال

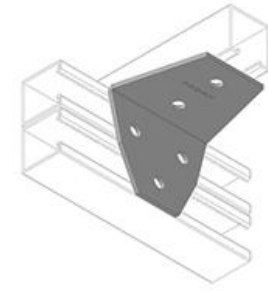
## CONNECTOR , G PROFILE



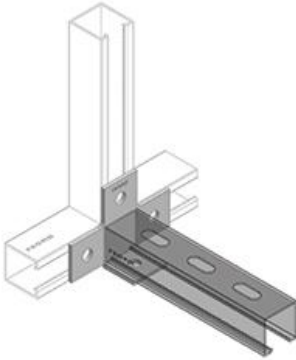
PAC-415



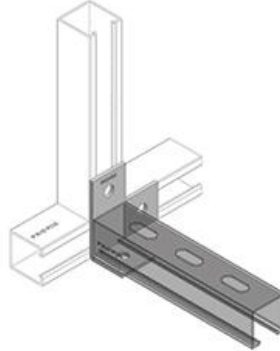
PAC-416



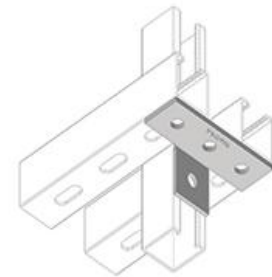
PAC-417



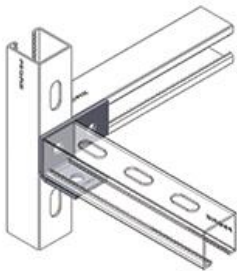
PAC-418



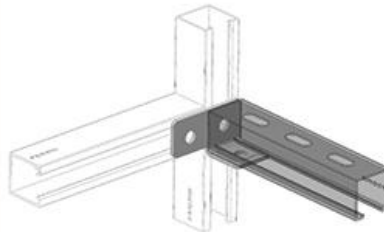
PAC-419



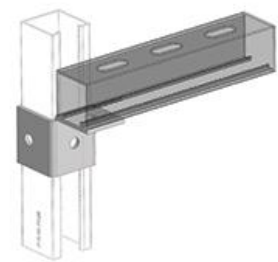
PAC-420



PAC-421



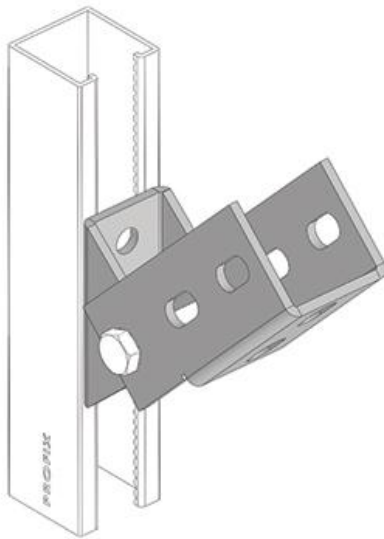
PAC-422



PAC-423

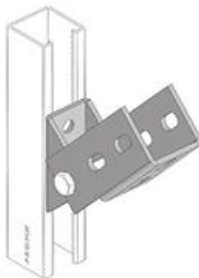
## اتصالات پروفیل G اتصال لولایی

### PIVOT BASE , G PROFILE



#### ویژگی ها

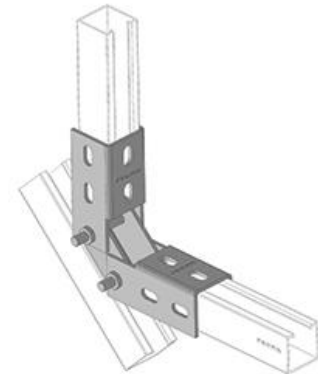
- متصل کننده تمامی قطعات با زوایای مختلف با قابلیت انعطاف تا ۱۸۰ درجه
- قابل اتصال به صورت مستقیم روی اسکلت ساختمان و پروفیل ، مناسب برای بریس گیری دسترسی آسان و تنظیم ارتفاع برای انواع راد



PPC-401



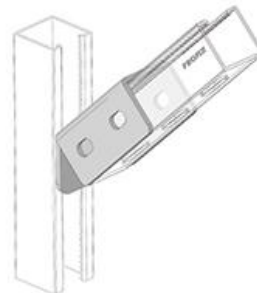
PPC-402



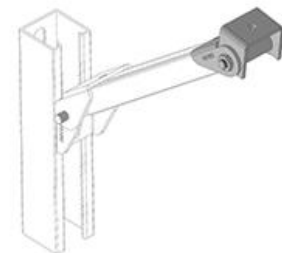
PPC-403



PPC-404



PPC-405



PPC-406



## اتصالات پروفیل G اتصالات سقفی

### CEILING BASE , G PROFILES

#### ویژگی ها

- مستحکم و با نصب آسان و بدون جوشکاری
- مطابق با استاندارد DIN 10 025
- روکش گالوانیزه گرم و سرد
- ضخامت ۴ میلیمتر
- طراحی برای سقف ، کف ، دیوار



PPC-407



PPC-408



PPC-409



PPC-410



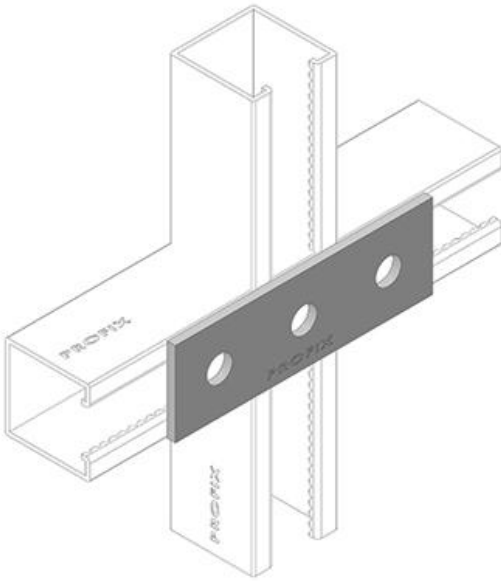
PPC-411



PPC-412

# اتصالات پروفیل G تسمه و صفحه اتصال

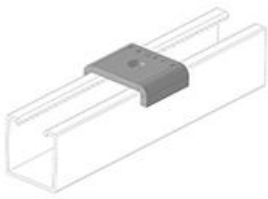
## FLAT CONNECTOR , G PROFILE



PFC-401

ویژگی ها

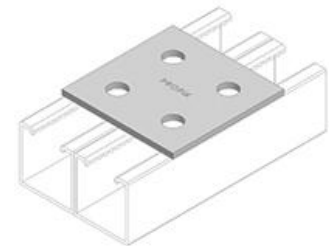
- مطابق با استاندارد DIN 10025
- ضخامت ۴ میلیمتر
- روکش گالوانیزه گرم و سرد DIN 50961



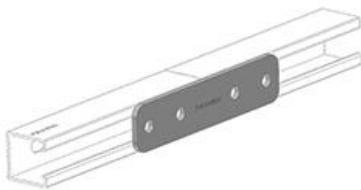
PFC-402



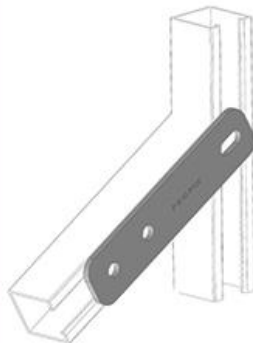
PFC-403



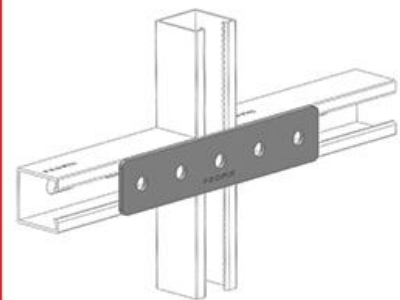
PFC-404



PFC-405



PFC-406

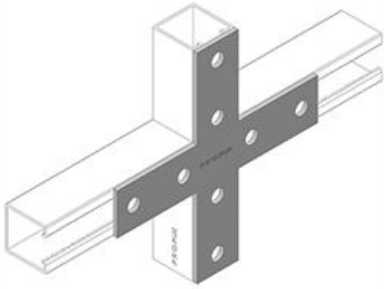


PFC-407

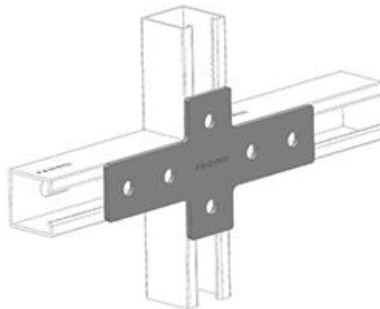


## اتصالات پروفیل های G تسمه و صفحه اتصال

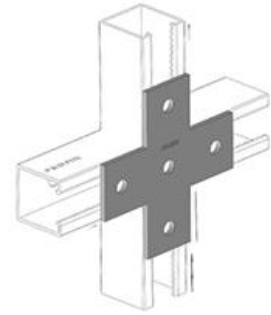
### FLAT CONNECTOR , G PROFILES



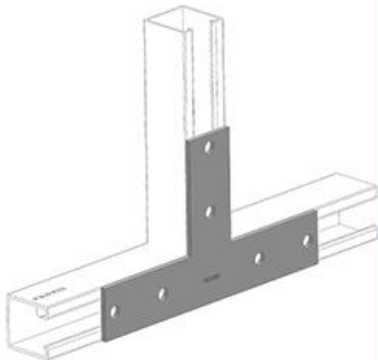
PFC-408



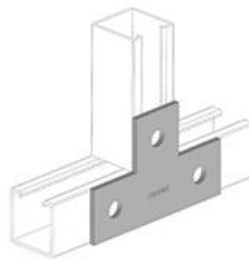
PFC-409



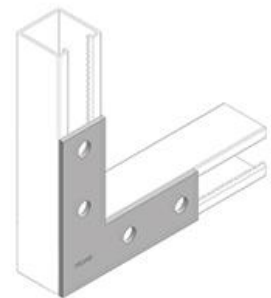
PFC-410



PFC-411



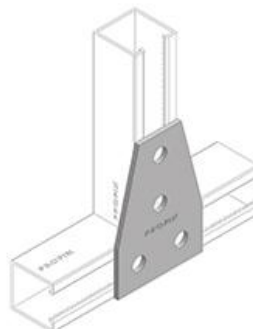
PFC-412



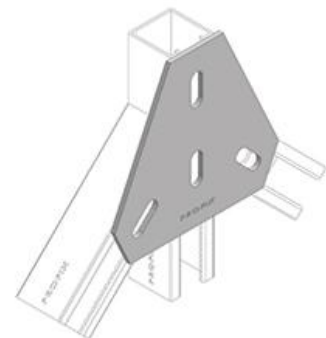
PFC-413



PFC-414



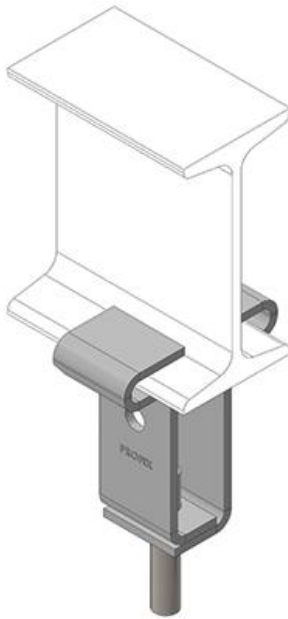
PFC-415



PFC-416

## اتصالات پروفیل G بست تیرآهن

### BEAM CLAMP & ACCESORIES G PROFILES



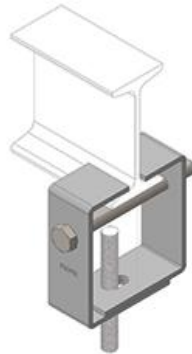
PBC-401

#### ویژگی ها

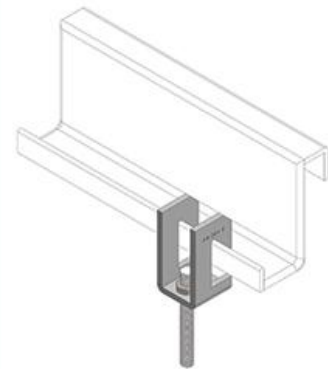
- برای اتصال پروفیل به تیرآهن بدون جوشکاری و برشکاری
- طراحی شده برای تمام تیرآهن های استاندارد
- با امکان تنظیم پروفیل در ارتفاع دلخواه



PBC-401



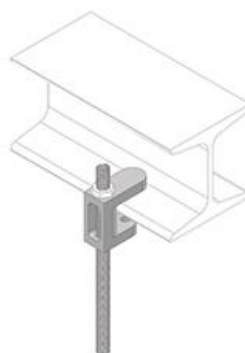
PBC-402



PBC-403



PBC-404



PBC-405



PBC-406





## اتصالات پروفیل G بست راد و لوازم جانبی

### ROD CLAMP & ACCESORIES G PROFILES



PBC-407

ویژگی ها

- بریس گیری از تمام بست های کرپی
- با سایز های مختلف
- قابلیت تنظیم در زوایای مختلف



PBC-407



PBC-408



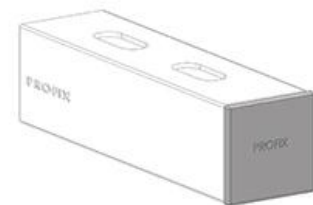
PBC-409



PBC-410

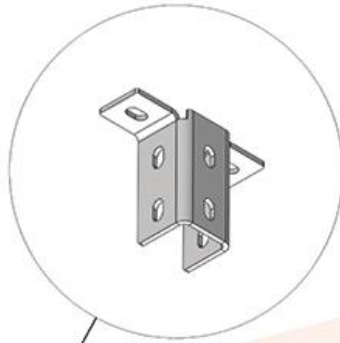


PBC-411

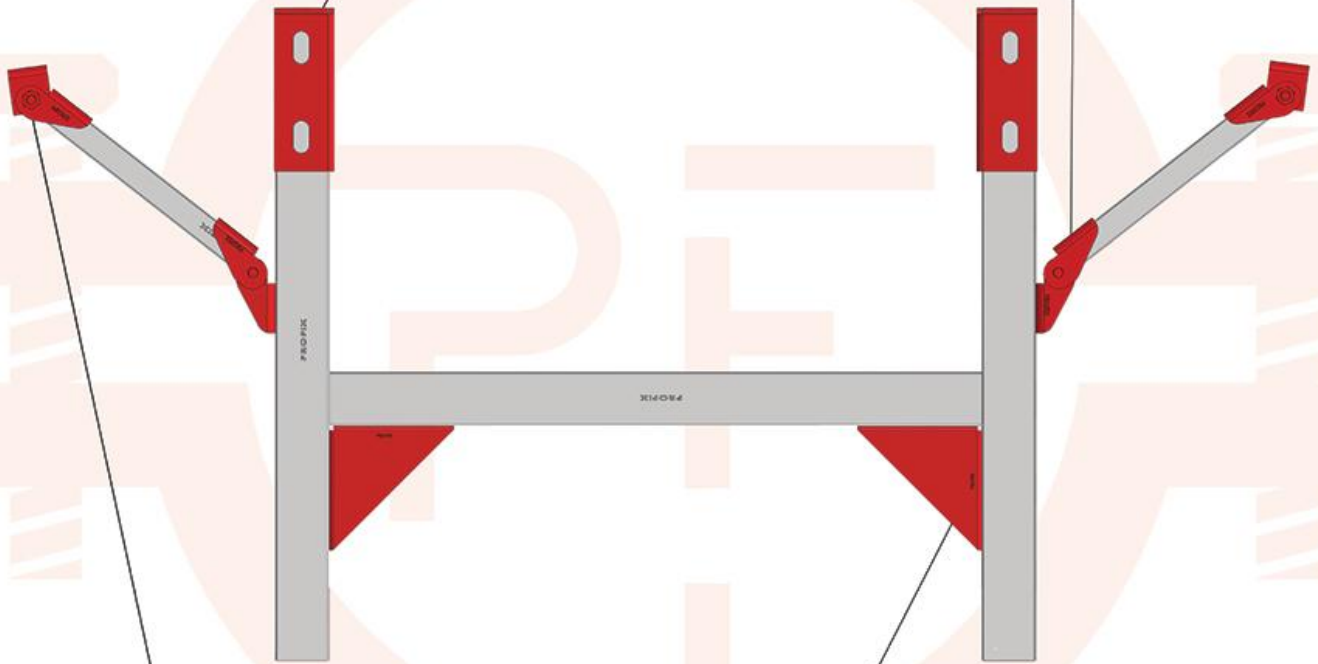
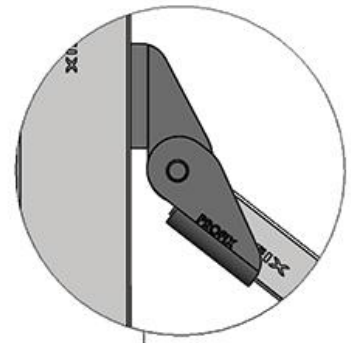


PBC-412

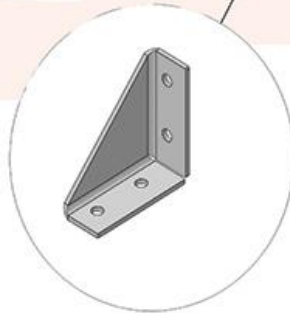
Channel Base



Pivot Base



Angle Bracket



Angle Bracket



# C-PROFILES

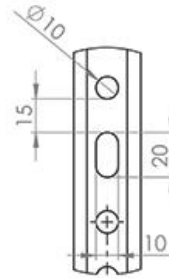
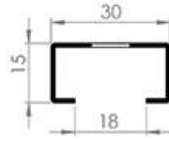
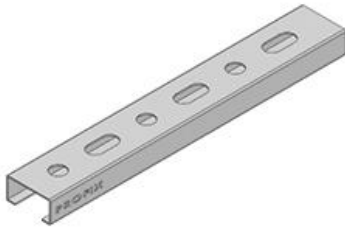
پروفیل های سی شکل



# C - Profiles

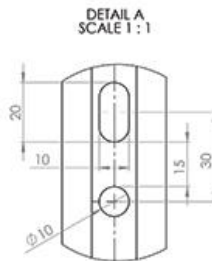
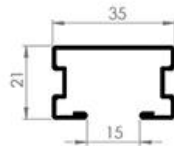
# پروفیل های C

پروفیل ۳۰۱۵



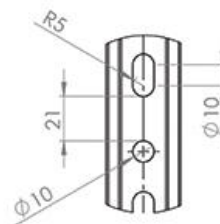
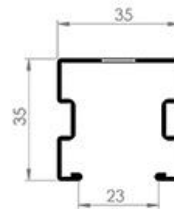
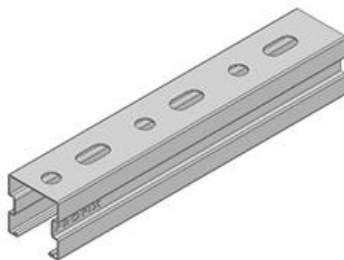
وزن (kg)	طول (m)	ضخامت (mm)	کد
0.455	1	1	PC-315-1
0.560	1	1.25	PC-315-1.25
0.660	1	1.5	PC-315-1.5

پروفیل ۳۵۲۱

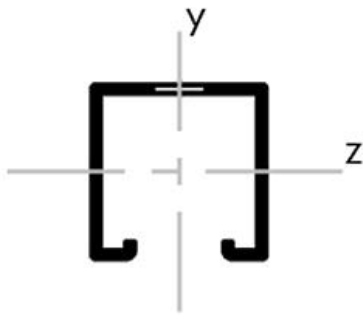


وزن (kg)	طول (m)	ضخامت (mm)	کد
0.760	1	1	PC-321-1
0.950	1	1.25	PC-321-1.25

پروفیل ۳۵۳۵



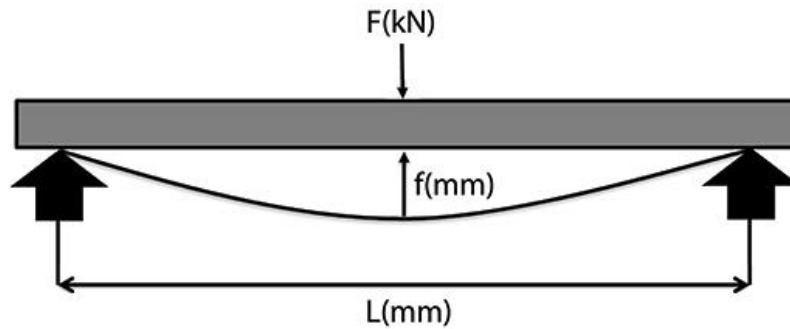
وزن (kg)	طول (m)	ضخامت (mm)	کد
0.900	1	1	PC-335-1.25
1.350	1	1.5	PC-335-1.5
1.770	1	2	PC-335-2



$t=1\text{ mm}$

$L=1000\text{ mm}$

محاسبه نیروی "F" در این جدول، برای بارگذاری در راستای محور "y" صورت گرفته است.



	PC320-1	PC321-1	PC335-1
سطح مقطع پروفیل $A\text{ (cm}^2\text{)}$	0.68	0.75	2.38
ماژول برش $Wz\text{ (cm}^3\text{)}$	0.49	0.53	1.35
ماژول برش $Wy\text{ (cm}^3\text{)}$	1.02	1.12	3.05
ممان اینرسی در راستای $Iz\text{ (cm}^4\text{)}$	0.46	0.55	1.48
ممان اینرسی در راستای $Iy\text{ (cm}^4\text{)}$	1.77	1.96	6.87
شعاع پیچش $rZ\text{ (cm)}$	0.24	0.37	0.31
شعاع پیچش $ry\text{ (cm)}$	1.10	1.31	1.44
حداکثر بار طراحی $\text{(kN)}$	0.12	0.34	1.08
خیز تیر $\text{(mm)}$	4.53	4.17	3.96

مثال:

$F: 2.4\text{ kN}$

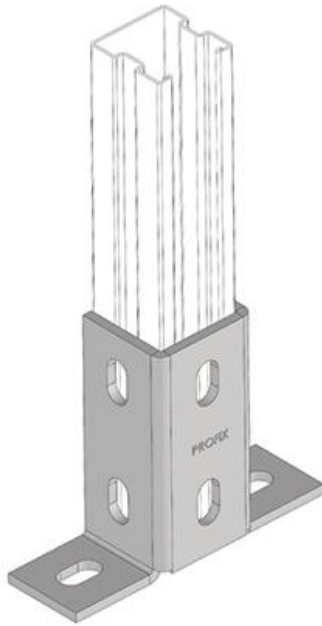
$L: 1000\text{ mm}$

بارگذاری باید در وسط پروفیل ختئی شود. ستون جدول با بارگذاری  $F \geq 2.4\text{ kN}$  اختصاص دهید.

	PC320-1	PC321-1	PC335-1
شعاع پیچش $ry\text{ (cm)}$	1.10	1.31	1.44
حداکثر بار طراحی $\text{(kN)}$	0.12	0.34	1.08
خیز تیر $\text{(mm)}$	4.53	4.17	3.96

## اتصالات پروفیل C پایه پروفیل

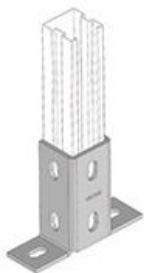
### CHANNEL BASE, C PROFILES



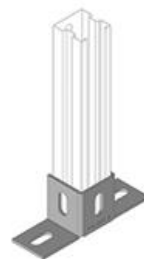
PCC-301

#### ویژگی ها

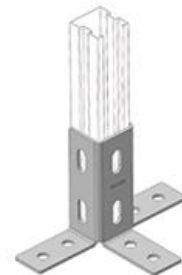
- مستحکم و با نصب آسان و بدون جوشکاری
  - مطابق با استاندارد DIN 10 025
  - روکش گالوانیزه گرم و سرد DIN 50 961
  - ضخامت ۴ میلیمتر
  - متصل کننده تمامی پروفیل ها به پایه ها
- با هر مترتال



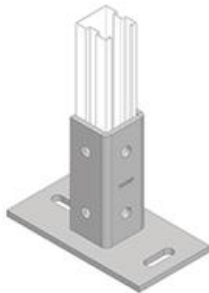
PCC-301



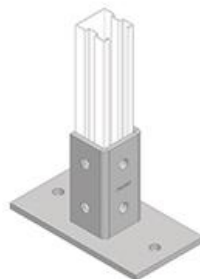
PCC-302



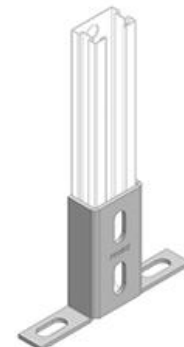
PCC-303



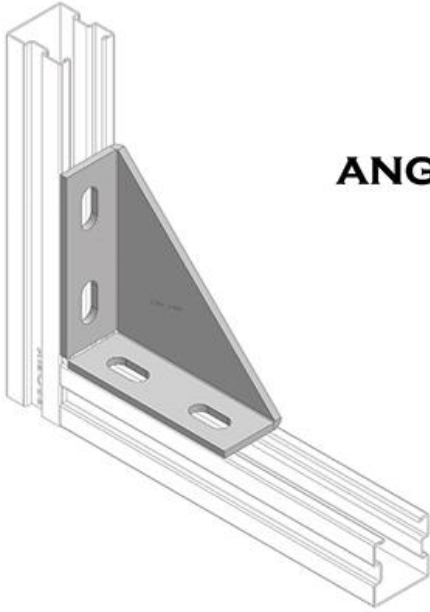
PCC-304



PCC-305



PCC-306



## اتصالات پروفیل C نیشی و لچی

### ANGLE BRACKETS , C PROFILES

#### ویژگی ها

- مستحکم و با نصب آسان و بدون جوشکاری
- مطابق با استاندارد DIN 10 025
- روکش گالوانیزه گرم و سرد
- ضخامت ۴ میلیمتر
- صرفه جویی در زمان



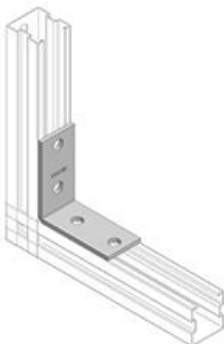
PAC-301



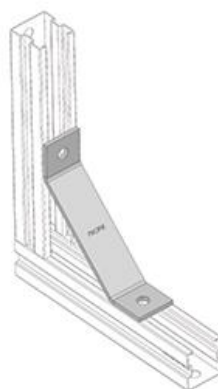
PAC-302



PAC-303



PAC-304



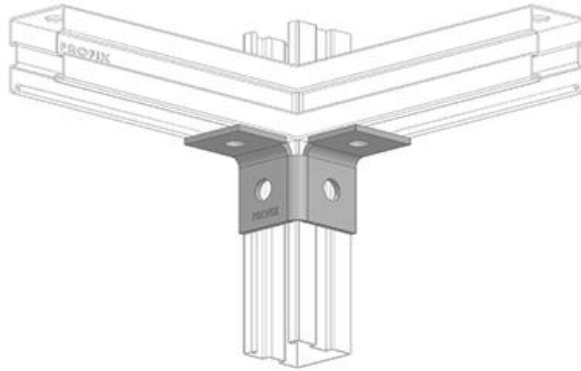
PAC-305



PAC-306

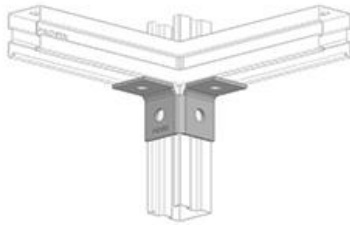
# اتصالات پروفیل C قطعات اتصال

## CONNECTOR , C PROFILE

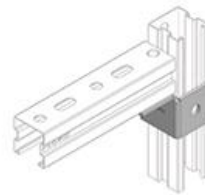


### ویژگی ها

- طراحی ارگونومی با نصب آسان
- بدون نیاز به جوشکاری
- طراحی مستحکم در سه جهت
- طراحی هوشمند قطعات جهت استفاده در کاربردهای مختلف



PAC-307



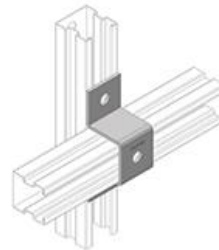
PAC-308



PAC-309



PAC-310



PAC-311



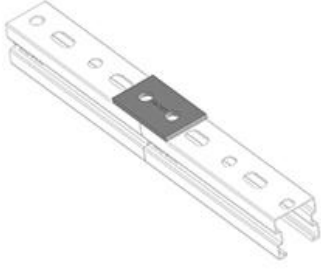
PAC-312



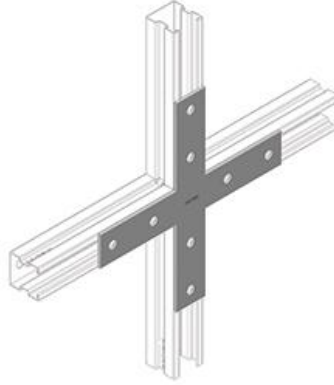


## اتصالات پروفیل C تسمه و صفحه اتصال

### FLAT CONNECTOR , C PROFILE



PFC-301



PFC-302



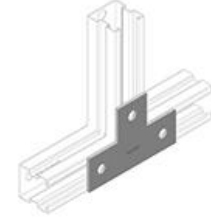
PFC-303



PFC-304



PFC-305



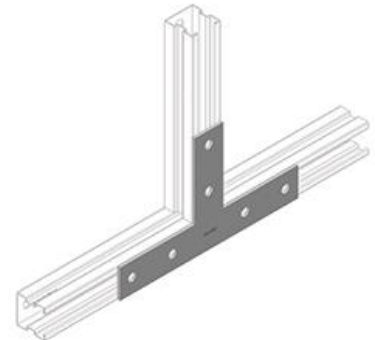
PFC-306



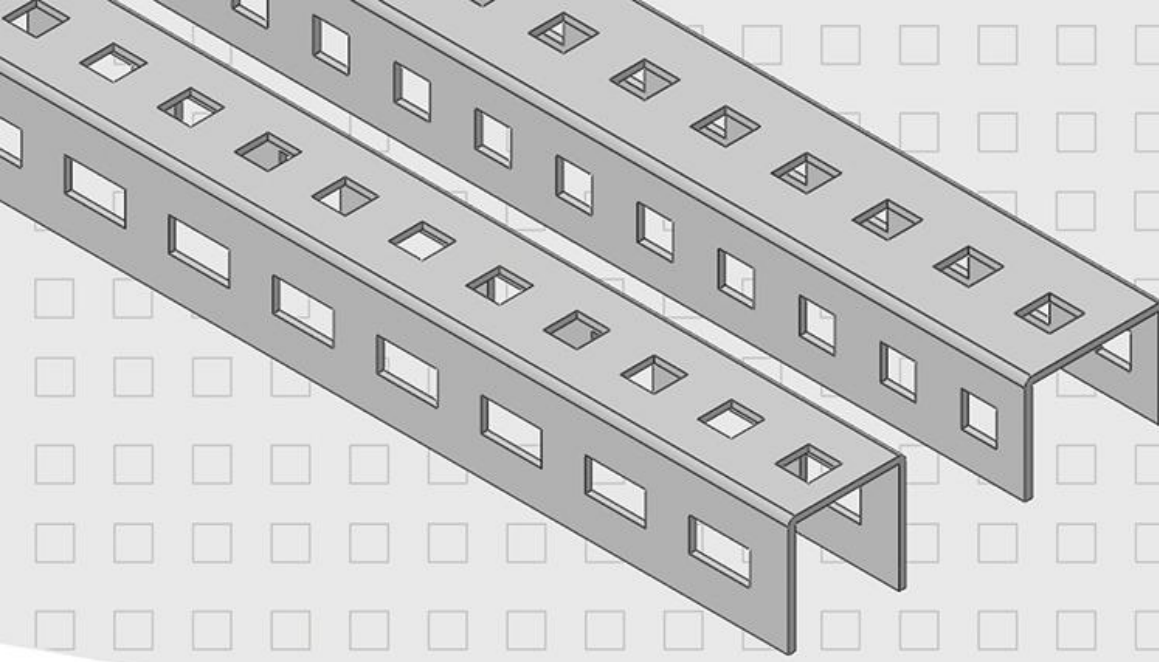
PFC-307



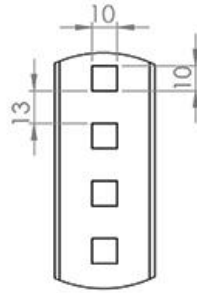
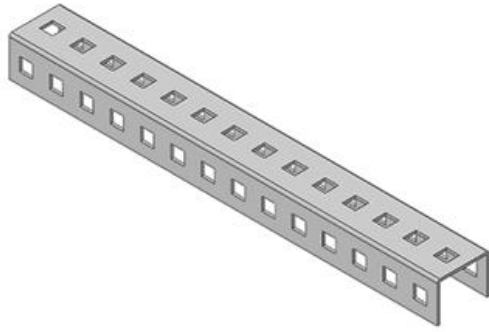
PFC-308



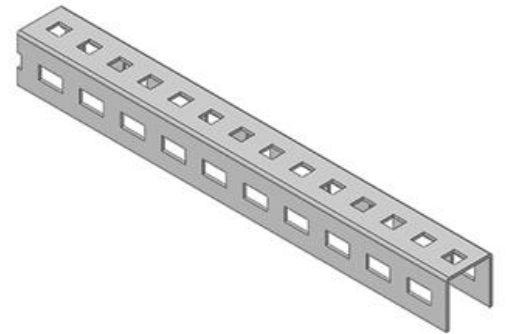
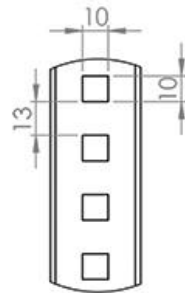
PFC-309



# پروفیل U U-Profile



وزن (kg)	طول (m)	ضخامت (mm)	کد
0.878	1	2	PU-430-2



وزن (kg)	طول (m)	ضخامت (mm)	کد
0.924	1	1	PU-335-2



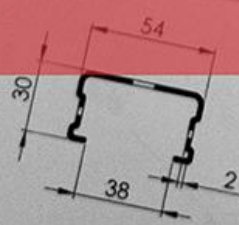
PROFIX

EASYFIX

پروفیل های آسان نصب



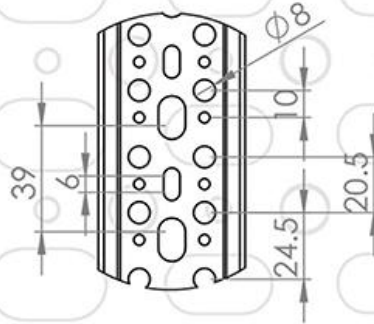
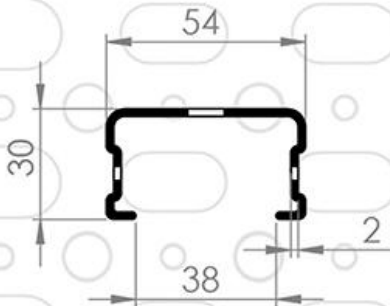
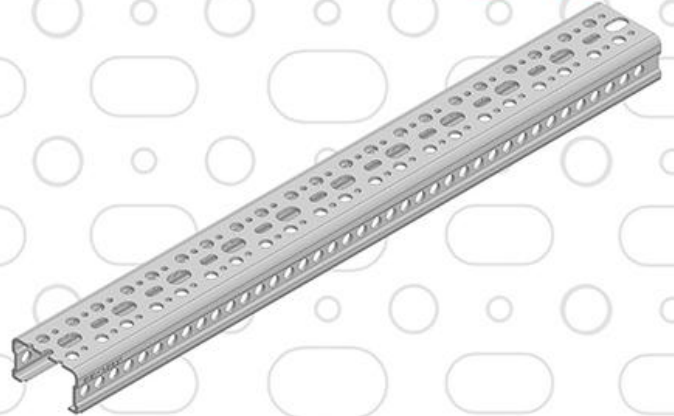
25



# ایزرفیکس

## ایزرفیکس U

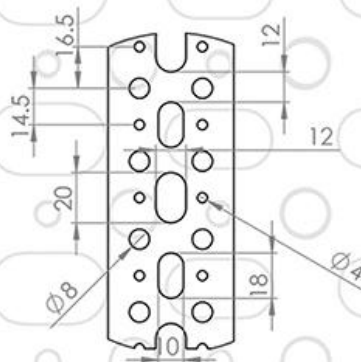
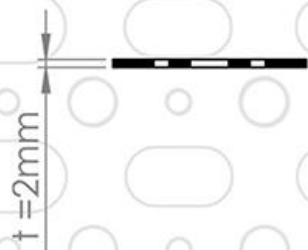
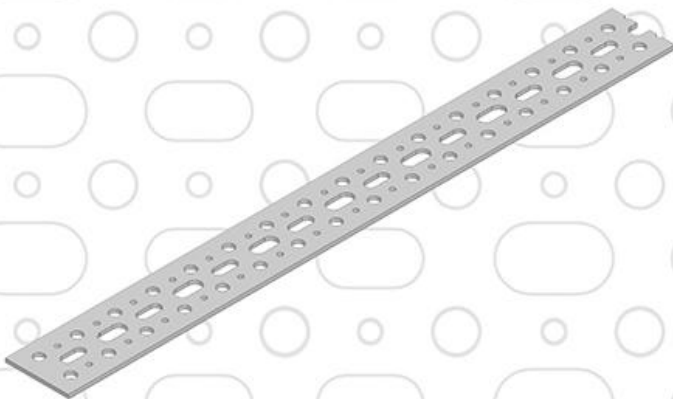
ایزرفیکس U یک ناودانی با طراحی خاص مهندسی است و برای موقعیت های مختلف کاربرد دارد. این مجموعه را می توان به روش های مختلف و حتی در ترکیب با روش های فعلی نصب کرد. ایزرفیکس U را می توان به سادگی به صورت کنسول از دیوار یا با استفاده از پیچ های تمام رزوه به صورت آویز از سقف قرار داده و یا به یکدیگر متصل کرد. وجود این محصول در سیستم های تهویه مطبوع ، تاسیسات برقی و در بخش عملیات ساختمانی ضرورت دارد. از عملکرد ایزرفیکس در تمام ساختمان های مسکونی، صنعتی، اداری و مذهبی و ... که نیاز به ساپورت در بخش تاسیسات دارند، استفاده می شود.



کد	ضخامت (mm)	طول (m)	وزن (kg)
PX-530-U	2	1	1.729

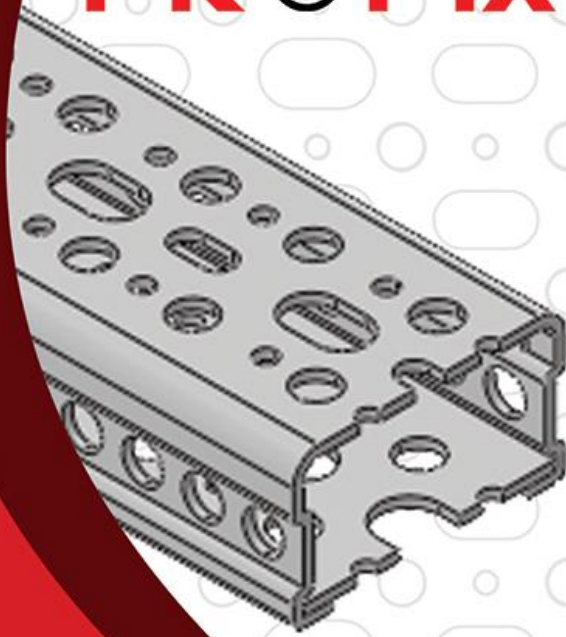
## ایزرفیکس تخت

یکی از انواع پروفیل های این مجموعه ، ایزرفیکس تخت می باشد این ایزرفیکس را می توان به هر شکلی که میخواهید خم نمایید .



کد	ضخامت (mm)	طول (m)	وزن (kg)
PX-530-F	2	1	0.718

# PROFIX



“ایزیفیکس” مجموعه ای خلاقانه از اقلام موردنیاز برای اجرای بست و ساپورت مدولار به روشی نوین است. راهی ساده و منعطف برای اینکه نصب تاسیسات سریع تر، دقیقتر، و ایمن تر امکان پذیر شود. همچنین بست ایزیفیکس احتیاجی به رنگ آمیزی و همچنین سوراخ کاری ندارد و به علت شکل پذیری ساده می تواند سرعت عملیات اجرایی را بسیار بالا ببرد. یک تسمه و یک ناودانی با طراحی خاص مهندسی، محور اصلی ایزیفیکس را تشکیل میدهد .

## EASYFIX

**No limit in design and implementation**

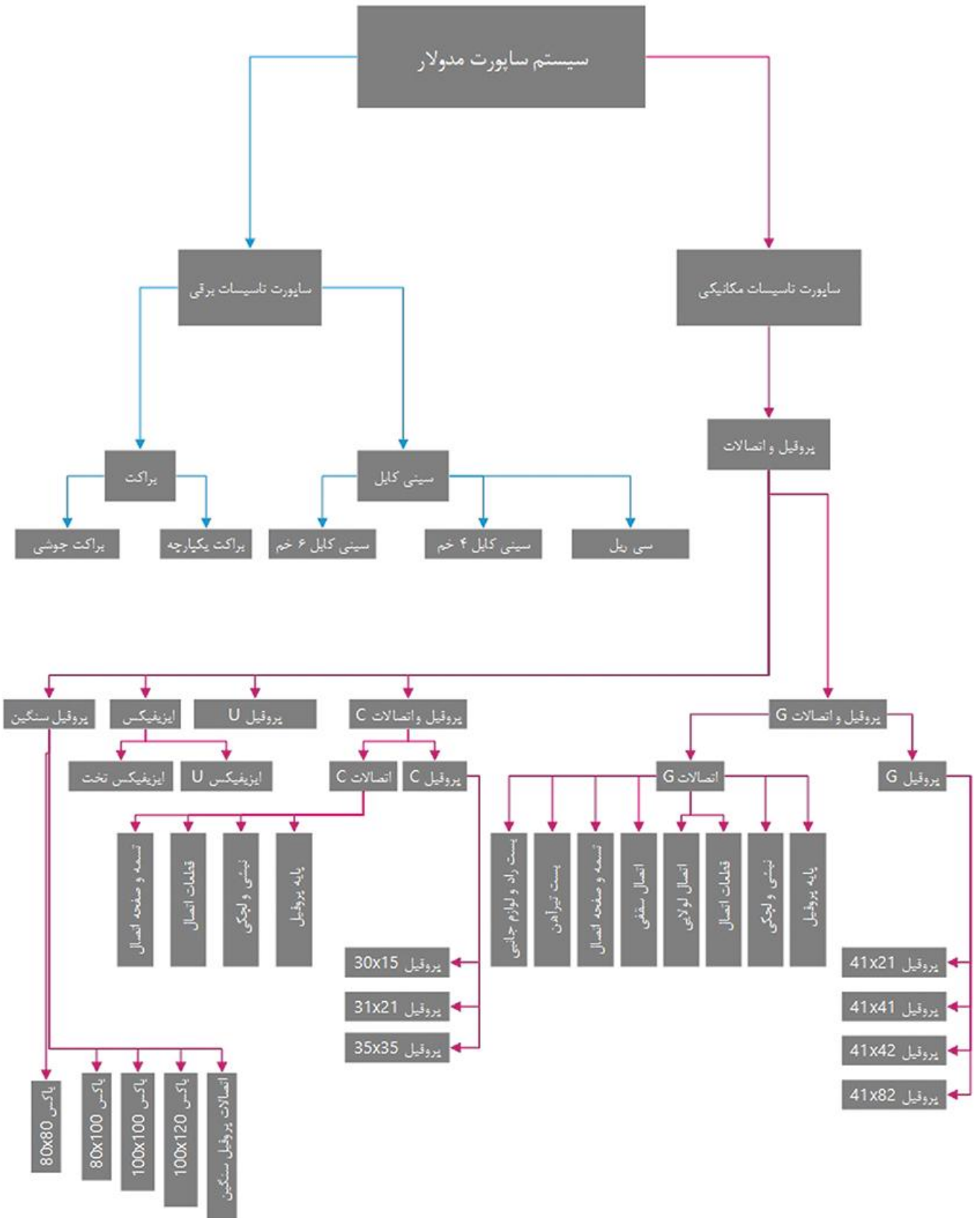
**It has a suitable width**

**No need for welding**

**No need for drilling**

**No need to paint**

**Very flexible**



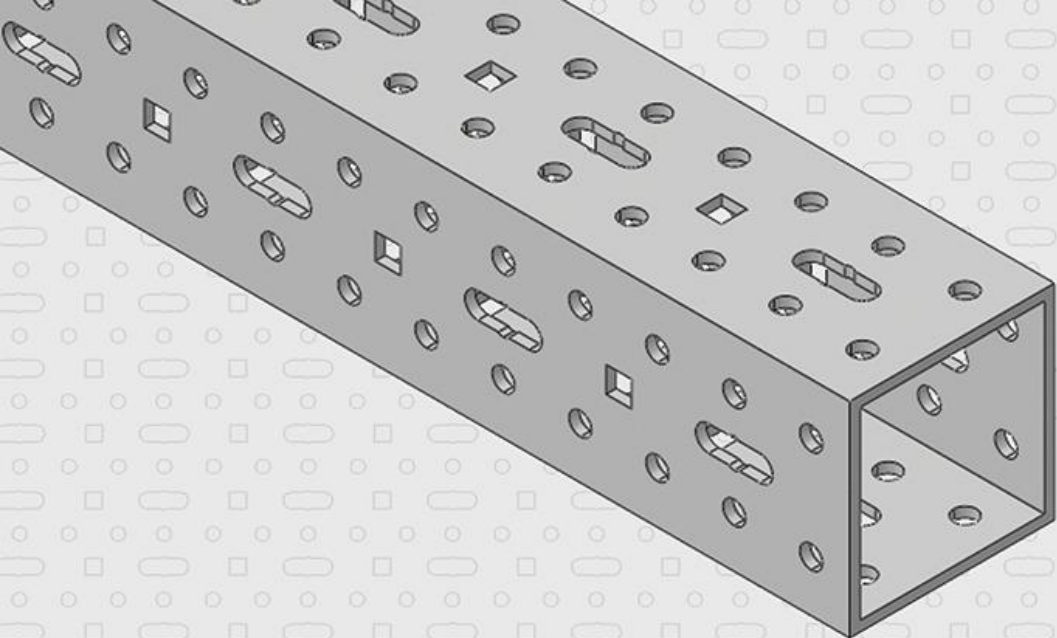


ITEM NO.	QTY	DESCRIPTION
1	1	Box Part
2	1	Box Part
3	1	Box Part
4	1	Box Part
5	1	Box Part
6	1	Box Part
7	1	Box Part
8	1	Box Part

# MEGAFIX

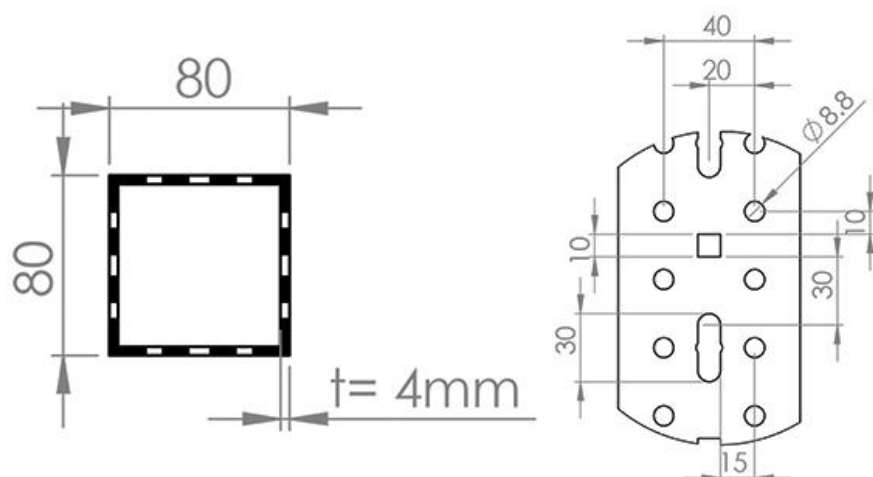
پروفیل های سنگین





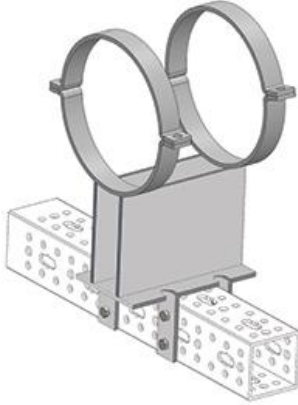
## پروفیل های سنگین

وزن (kg)	طول (m)	ضخامت (mm)	کد
7.9	1	4	PM-880
9.1	1	4	PM-8100
10.1	1	4	PM-1100
11.33	1	4	PM-1120

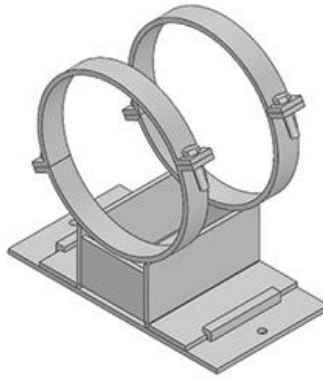




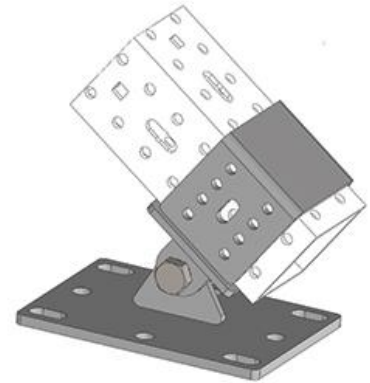
MEGAFIX CONNECTOR



PMC-401



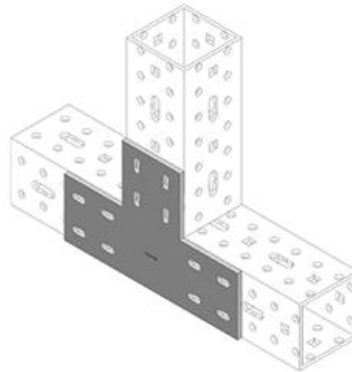
PMC-402



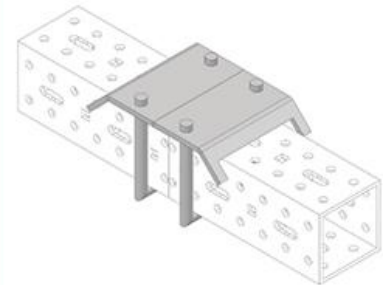
PMC-403



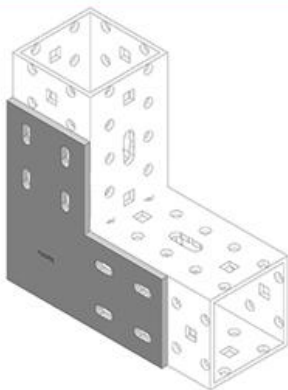
PMC-404



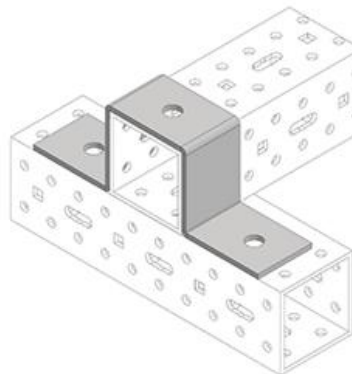
PMC-405



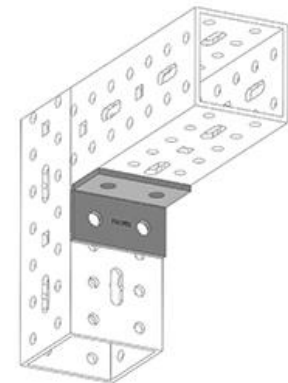
PMC-406



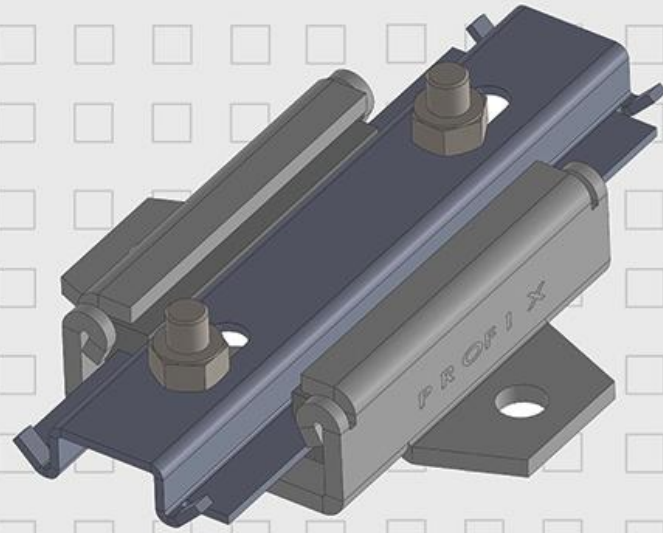
PMC-407



PMC-408



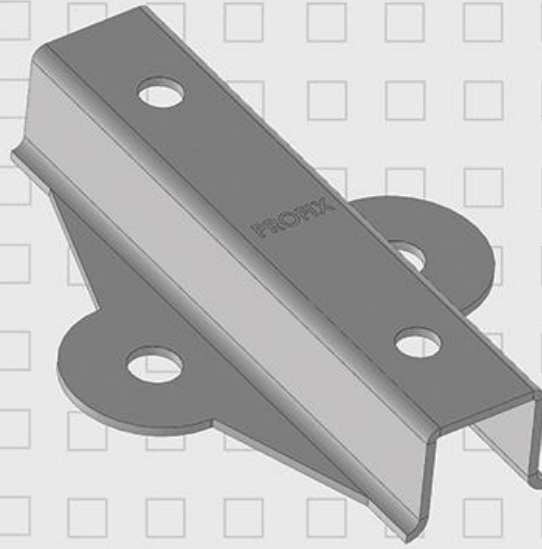
PMC-409



## اسلایدر SLIDING FRAME

اسلایدر دو بیج 				اسلایدر تک بیج 			
سایز لوله		ضخامت	کد محصول	سایز لوله		ضخامت	کد محصول
1/2"-3/4"	20-30	2mm	PSC-230	1/2"-3/4"	20-30	2mm	PSC-130
1"	32	2mm	PSC-232	1"	32	2mm	PSC-132
1 1/4"-1 1/2"	40-50	2mm	PSC-250	1 1/4"-1 1/2"	40-50	2mm	PSC-150
2"- 2 1/2"	63-75	2mm	PSC-275	2"- 2 1/2"	63-75	2mm	PSC-175
3"	90	2.5mm	PSC-290	3"	90	2.5mm	PSC-190
4"	110	2.5mm	PSC-2110	4"	110	2.5mm	PSC-1110



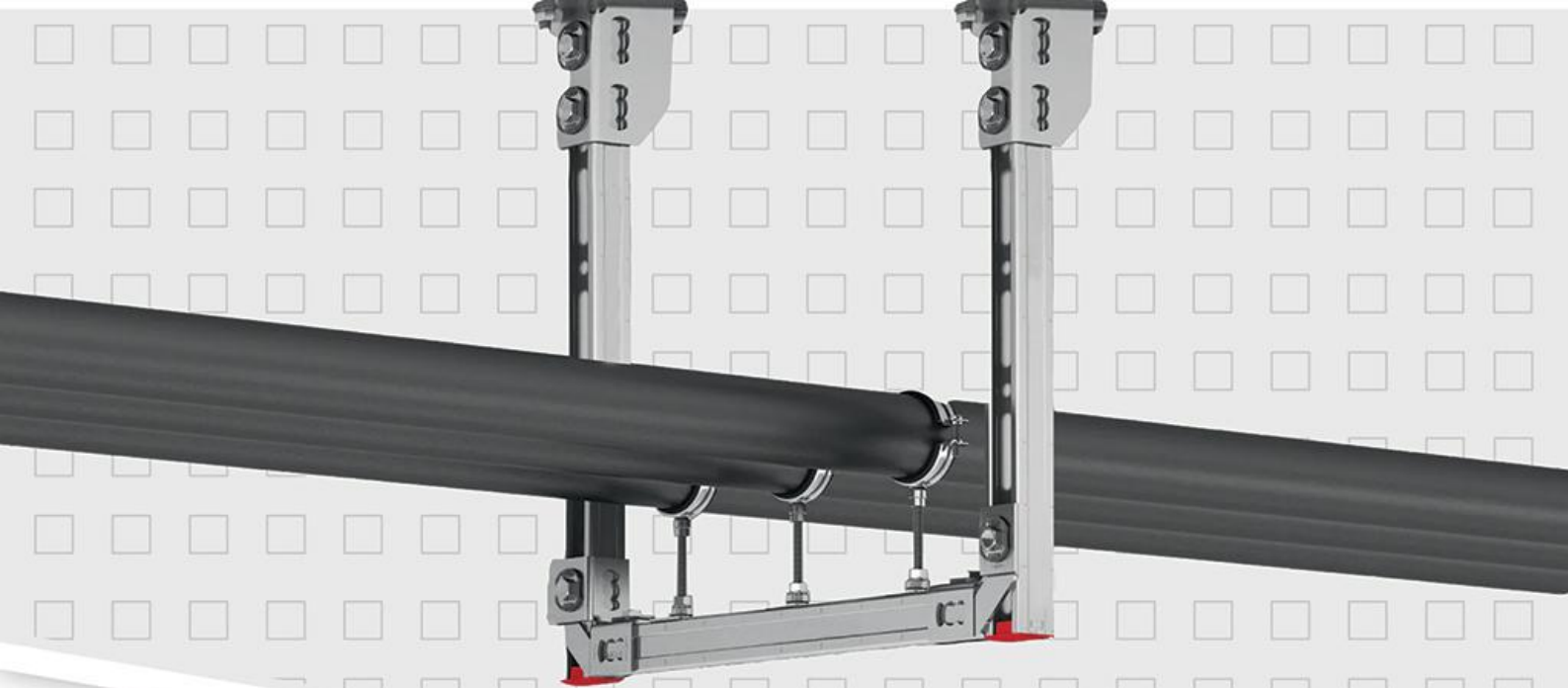


# فیکس پوینت

FIX POINT

فیکس پوینت دو پیچ				فیکس پوینت تک پیچ			
سایز لوله		ضخامت	کد محصول	سایز لوله		ضخامت	کد محصول
1/2"-3/4"	20-30	2mm	PFP-230	1/2"-3/4"	20-30	2mm	PFP-130
1"	32	2mm	PFP-232	1"	32	2mm	PFP-132
1 1/4"-1 1/2"	40-50	2mm	PFP-250	1 1/4"-1 1/2"	40-50	2mm	PFP-150
2"-2 1/2"	63-75	2mm	PFP-275	2"-2 1/2"	63-75	2mm	PFP-175
3"	90	2.5mm	PFP-290	3"	90	2.5mm	PFP-190
4"	110	2.5mm	PFP-2110	4"	110	2.5mm	PFP-1110





## بست عایق دار

PIPE RING

- کاهش صدا تا 18 دسی بل
- پوشش الکترو گالوانیزه با قابلیت استفاده در جهات مختلف
- تقویت شده با خم کاری استاندارد
- مقاومت حرارتی بالا از  $-20^{\circ}\text{C}$  تا  $+110^{\circ}\text{C}$

قطعه ابتدایی K	ExF	SxB (mm)	M	محدوده بست	اندازه	کد محصول
1.80*25	10.5*14	1.80*25	M8*30	20-25	1/2"	PPR-025
1.80*25	10.5*14	1.80*25	M8*30	25-30	3/4"	PPR-030
1.80*25	10.5*14	1.80*25	M8*30	31-38	1"	PPR-038
1.80*25	10.5*14	1.80*25	M8*30	38-45	1 1/4"	PPR-045
1.80*25	10.5*14	1.80*25	M8*30	45-52	1 1/2"	PPR-052
1.80*25	10.5*14	1.80*25	M8*30	59-66	2"	PPR-066
1.80*25	10.5*14	1.80*25	M8*30	75-84	2 1/2"	PPR-084
1.80*25	10.5*14	1.80*25	M8*30	84-93	3"	PPR-093
1.80*25	12*14	1.80*25	M8*30	119-129	4"	PPR-129
2.5*30	12*14	2.5*30	M10*30	145-155	5"	PPR-155
2.5*30	12*14	2.5*30	M10*30	163-172	6"	PPR-172
2.5*30	12*14	2.5*30	M10*30	207-219	8"	PPR-219

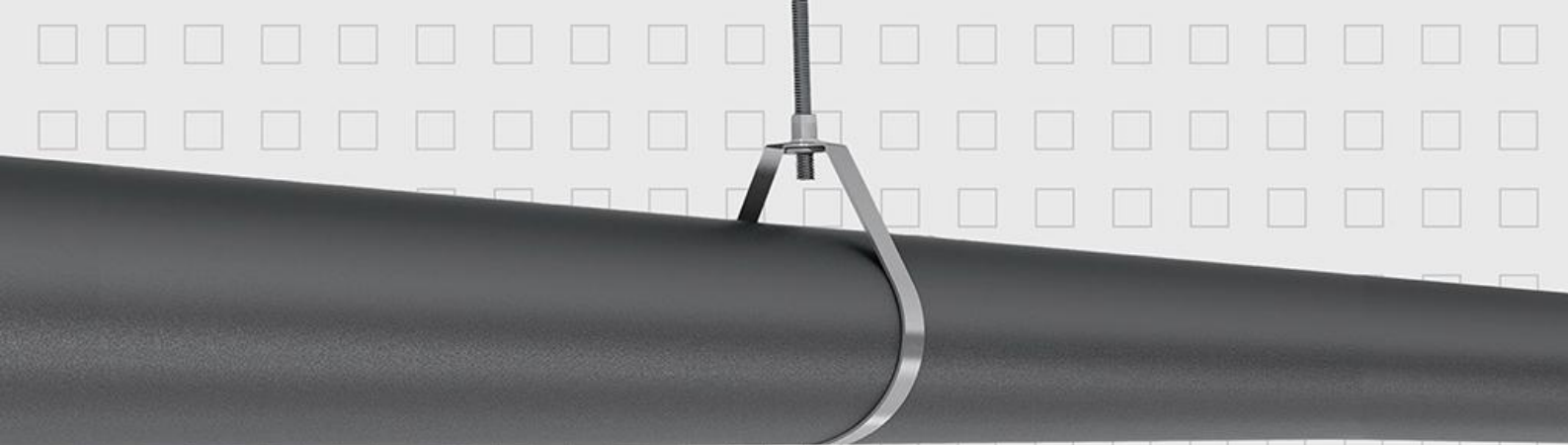
بست عایق دار رگلاژی (سنگین)



N	ExF	SxB (mm)	M	محدوده بست	اندازه	کد محصول
M8/M10	10.5*14	1.40*20	M6*15	25-30	1/2"	PPR-030
M8/M10	10.5*14	1.40*20	M6*15	31-36	3/4"	PPR-031
M8/M10	10.5*14	1.40*20	M6*15	36-43	1"	PPR-043
M8/M10	10.5*14	1.40*20	M6*15	43-50	1 1/4"	PPR-050
M8/M10	10.5*14	1.40*20	M6*15	50-57	1 1/2"	PPR-057
M8/M10	10.5*14	1.40*20	M6*15	64-71	2"	PPR-071
M8/M10	10.5*14	1.80*25	M6*30	81-90	2 1/2"	PPR-091
M8/M10	10.5*14	1.80*25	M6*30	90-99	3"	PPR-099
M8/M10	12*14	1.80*25	M6*30	116-125	4"	PPR-125
M8/M10	12*14	1.80*25	M6*30	143-151	5"	PPR-151
M8/M10	12*14	1.80*25	M6*30	169-178	6"	PPR-178
M8/M10	12*14	1.80*25	M6*30	213-225	8"	PPR-225

بست عایق دار





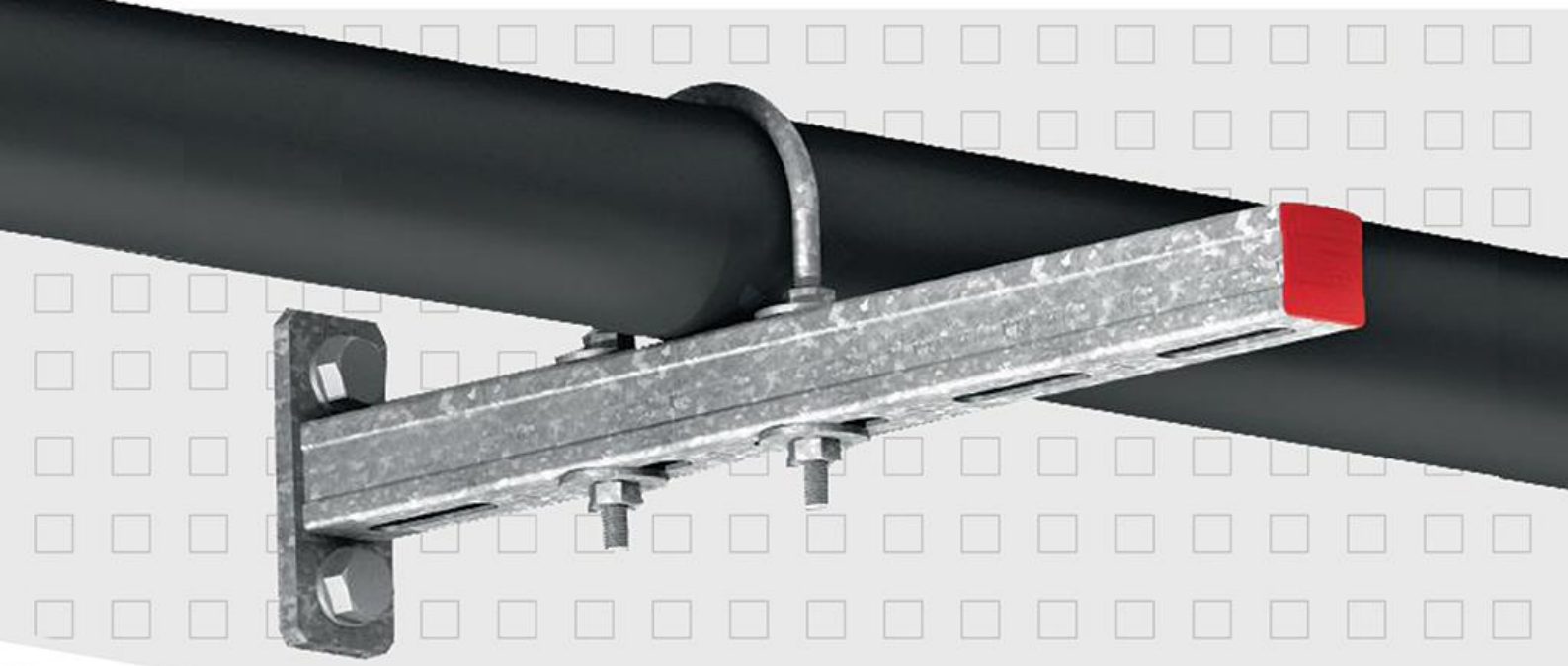
# بست اسپرینکلر

Sprinkler clamp

- از جنس فولاد
- نصب و کاربری آسان
- باربری بالا ، طراحی یکپارچه
- مناسب برای استفاده در سیستم آتش نشانی

d	S*B (mm)	محدوده بست	اندازه	کد محصول
10	1.4*25	20	1/2"	PCS-020
10	1.4*25	25	3/4"	PCS-025
10	1.4*25	32	1"	PCS-032
10	1.4*25	40	1 1/4"	PCS-040
10	1.4*25	50	1 1/2"	PCS-050
10	1.4*25	60	2"	PCS-060
10	1.8*25	75	2 1/2"	PCS-075
10	1.8*25	90	3"	PCS-090
10	1.8*25	116	4"	PCS-116
12	1.8*25	140	5"	PCS-140
12	1.8*25	165	6"	PCS-165
12	1.8*25	215	8"	PCS-215
12	1.8*25	246	10"	PCS-246





# کرپا

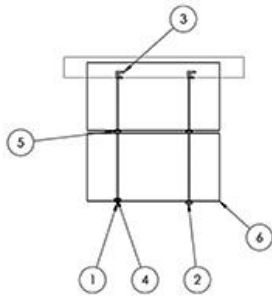
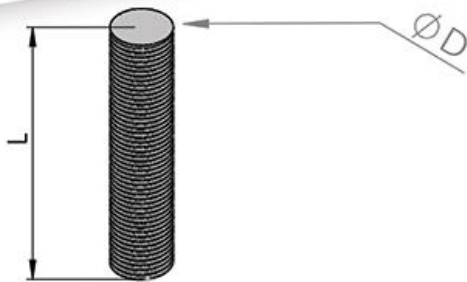
U - B O L T

- از جنس فولاد
- نصب و کاربری آسان
- ساپورت از لوله های آب و گاز
- طراحی در اندازه های متنوع بر اساس قطر انواع لوله

M (mm)	B (mm)	A (mm)	L (mm)	D(mm)	اندازه	کد محصول
M8	30	24	50	21.3	1/2"	PUB-025
M8	30	30	60	26.9	3/4"	PUB-030
M8	30	36	70	33.7	1"	PUB-038
M8	40	46	80	42.4	1 1/4"	PUB-045
M8	50	52	90	48.3	1 1/2"	PUB-052
M10	50	64	100	60.3	2"	PUB-066
M10	50	78	120	76.1	2 1/2"	PUB-084
M12	60	94	140	88.9	3"	PUB-093
M12	65	118	160	114	4"	PUB-129
M12	65	146	200	140	5"	PUB-155
M16	90	172	220	165	6"	PUB-172
M16	90	224	270	219	8"	PUB-219
M16	100	278	334	273	10"	PUB-273
M16	100	328	380	324	12"	PUB-324

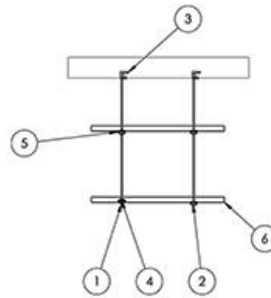


## میل راد Support rod



ITEM NO.	PART NUMBER
1	G or C Profile
2	Rod
3	Connector
4	M10 x 1.0
5	Base Clamp
6	Duct

تحمیل بار (kN)	سایز	کد محصول
1.21	M6	PSR-006
2.55	M8	PSR-008
3.61	M10	PSR-010
5.42	M12	PSR-012
7.36	M14	PSR-014
10.15	M16	PSR-016



ITEM NO.	PART NUMBER
1	G or C Profile
2	Rod
3	Connector
4	M10 x 1.0
5	Base Clamp
6	Cable Tray

مقدار	واحد	محصول	ابعاد کانال
0.6	متر	PC-321-1	50x50
1.2	متر	ROD M8	
2	عدد	M8x30	
1.35	متر	PC-335-1.25	125x100
2.2	متر	ROD M10	
2	عدد	M10x40	
1.7	متر	PC-335-1.5	160x140
3	متر	ROD M12	
2	عدد	M12x50	
2.1	متر	PG-441-1.5	200x150
2.4	متر	ROD M12	
2.1	عدد	M12x50	

مقدار	واحد	محصول	ابعاد سینی کابل
0.7	متر	PC-321-1	40
1	متر	ROD M8	
2	عدد	M8x30	
1.1	متر	PC-335-1.25	80
1	متر	ROD M10	
2	عدد	M10x40	
1.6	متر	PC-335-1.5	120
1	متر	ROD M12	
2	عدد	M12x50	
2.1	متر	PG-441-1.5	140
1	متر	ROD M12	
2	عدد	M12x50	



**انکر بولت FAZ2 :**

دارای تاییدیه برای:

بتن ترک دار و غیر ترک دار 60/50 6 25/20 و همچنین C12/15 برای بتن و برای سنگهای طبیعی متراکم نیز مناسب است.

مزایای انگرهای سری FAZ 11 :

انکر بولت FAZ 11 با تحمل توانایی بالای باربری باعث استفاده از اتصالات کمتر و صفحه های نگهدارنده (Baseplate) کوچکتر و کمتر شده که همین مسئله سبب کاهش هزینه ها می شود.

کارایی استحکام و ضریب امنیت بسیار بالا

کاهش عمق سوراخکاری (انکراژ)

مهندس انکر FAZ 11 سبب توزیع بهینه نیرو میشود و این اجازه را میدهد کمترین فاصله را تا لبه کار (صفحه نگهدارنده) داشته باشیم و همچنین از base plate های نازک و یا در بتن های با عمق کمتر بتوان استفاده کرد.

تعداد حداقلی ضربات چکش در هنگام نصب انکر و چرخش کمتر ترک متر نصب آسان تر و مطمئن تری را سبب می شود.

**عملکرد Function :**

تاییدیه های جهانی بالاترین ضریب اطمینان و کارایی را تضمین می کند این تاییدیه ها حتی استفاده از این محصولات در مناطق زلزله خیز (C1, C2) را نیز پوشش می دهد.

تاییدیه ها فقط برای عمق کاشت استاندارد (Hef standard) می باشند.

انکر غلافی FAZ II باعث کاهش عمق سوراخکاری میشود که همین مسئله احتمال برخورد با آرماتورهای داخل بتن را کاهش می دهد. توجه شود که حتما در هنگام نصب از ترک متر استفاده شود تا از تاییدیه ها خارج نگردد.

بتن غیر ترک دار				بتن ترک دار				کشاور مورد نیاز نصب Tinst (Nm)	حداقل ضخامت بتن Hmin (mm)	عمق موثر استاندارد انکر Hef,sta (mm)	عمق موثر کاهش داده شده انکر Hef,sta (mm)	مدل
حداقل فاصله از لبه Cmin (mm)	حداقل فاصله مجاز از یکدیگر Smin (mm)	بار مجاز برشی Vperm (kN)	بار مجاز کششی Nperm (kN)	حداقل فاصله از لبه Cmin (mm)	حداقل فاصله مجاز از یکدیگر Smin (mm)	بار مجاز برشی Vperm (kN)	بار مجاز کششی Nperm (kN)					
45	40	5.0	5.0	45	40	3.5	2.4	20	80	35	FAZ II 8	
40	40	6.9	4.3	40	35	6.9	3.6	20	100	45		
45	40	11.4	6.1	45	40	8.7	4.3	45	80	40	FAZ II 10	
45	40	11.4	7.6	45	40	11.4	5.7	45	120	60		
55	50	16.9	8.5	55	50	13.9	6.1	60	100	50	FAZ II 12	
55	50	16.9	11.9	55	50	16.9	9.5	60	140	70		
65	65	29.0	12.6	65	65	20.7	9.0	110	140	65	FAZ II 16	
65	65	31.4	18.8	65	65	31.4	13.4	110	170	85		
95	95	40.0	24.0	85	95	40.0	17.1	200	200	100	FAZ II 20	
135	100	49.1		100	100	49.1	24.0	270	250	125		





## انکر بولت رزوه بلند FBN2 :

دارای تاییدیه برای

. بتن ترک دار و غیر ترک دار C20/25 تا 60/50 و همچنین برای بتن C12/15 و برای سنگهای طبیعی متراکم نیز مناسب است.  
عمق کاشت استاندارد حداکثر ظرفیت باربری را ایجاد میکند. بنابراین کمترین اتصالات و پلیت های کوچکتر استفاده شده و باعث کاهش هزینه ها میشود.  
عمق انکراژ در نصب انکر های FBN2 کمتر میباشد، در نتیجه دریل کاری کمتر نیاز است و همین امر سبب کاهش زمان نصب میگردد.  
رزوه بلند انکر های FBN2 مقاومت اجزا را متعادل میکند و به شما اجازه میدهد از روش نصب ( در حالت ایستاده ) Stand off استفاده کنید.  
تعداد حداقلی ضربات چکش در هنگام نصب انکر و چرخش کمتر ترک متر، نصب آسانتر و مطمئن ترک را سبب میشود.  
سری انکر از آسیب رسیدن به بولت در حین ضربه جلوگیری میکند و همچنین باعث نصب و با باز کردن آسان تر انکر بولت میشود.  
عملکرد Function :

ساز هر 3 روش نصب میشود استفاده کرد.

1- Pre-positioned اتصال قبل از نصب پلیت

2- Push-through اتصال بعد از نصب پلیت

3- Stand-off اتصال ایستاده

قبل از نصب مبره را در بهترین حالت (3 میلی متر پایین تر از انتهای انگر) قرار دهید.

در حین پیچش ترک متر (Torque) بدنه انکر به سمت بیرون کشیده میشود و گیره غلاف (expansion clip) در جهت مخالف باز میشود.

اگر به صورت سره نصب میکنید توصیه می کنیم برای راحتی و سرعت بیشتر از ابزار نصب انکر FABS استفاده کنید.

بتن غیر ترک دار				کشاور مورد نیاز نصب Tinst (Nm)	حداقل ضخامت بتن Hmin (mm)	عمق مونتر انکر Hef,sta (mm)	عمق مونتر کاهش داده شده انکر Hef,sta (mm)	مدل
حداقل فاصله از لبه Cmin (mm)	حداقل فاصله از یکدیگر Smin (mm)	بار مجاز برشی Vperm (kN)	بار مجاز کششی Nperm (kN)					
40	40	3.4	2.9	4	100	30		FBN II 6
40	40	7.1	2.9	15	100	30		FBN II 8
40	40	7.6	6.1	15	100	40		FBN II 10
80	50	12	6.1	30	100	40		FBN II 10
50	50	12	8.5	30	100	50		FBN II 12
50	50	17.9	8.5	50	100	50		FBN II 12
100	70	17.9	12.6	50	120	65		FBN II 16
120	90	29	12.6	100	120	65		FBN II 16
90	90	31.5	17.2	100	160	80		FBN II 20
120	120	38.3	17.2	200	160	80		FBN II 20
120	120	38.3	25.9	200	200	105		FBN II 20



## انکر بولت رزوه داخل : EA N :

مناسب برای :

. بتن غیر ترک دار C12/15

. سنگ طبیعی با ساختار متراکم

. انکراژ برای استفاده سبک در سقف برای نصب اتصالات معلق و سری

مزایای انگرهای سری EAN

. مناسب برای بتن غیر ترک دار و ترک دار در حالت سری

. مناسب برای تمام پیچ ها و رادها

. عمق انکراژ کم، زمان سوراخکاری را کاهش میدهد و به این ترتیب نصب آسان می گردد.

. سطح یکپارچه انگر اجازه میدهد که آیتهم متصل شده چندین بار متصل و متفصل شود.

. انکر EAN مناسب برای اتصال قبل از نصب می باشد.

عملکرد Function :

انکر EAN با رزوه داخلی مناسب برای اتصال قبل از نصب می باشد.

هنگامی که سر ابزار نصب EAW H داخل انکر قرار میگیرد بعد از

اعمال ضربات چکش باعث باز شدن انکر در سوراخ می گردد.

بتن غیر ترک دار			حداقل کشاور Tinst, max (Nm)	حداقل ضخامت بتن Hmin (mm)	قطر سوراخکاری Do (mm)	عمق سوراخکاری Ho (mm)	عمق مونتر انکر Hef (mm)	مدل
حداقل فاصله از لبه Cmin (mm)	حداقل فاصله از یکدیگر Smin (mm)	بار پیشنهادی Nrec (kN)						
1.5 hef	3hef	1.5	4	100	8	25	25	EA N M6
1.5 hef	3hef	2.1	8	100	10	30	30	EA N M8
1.5 hef	3hef	3.3	15	100	12	40	40	EA N M10
1.5 hef	3hef	4.8	33	100	15	50	50	EA N M12
1.5 hef	3hef	7	60	130	20	65	65	EA N M16
1.5 hef	3hef	9.5	120	160	25	80	80	EA N M20



## انکر بولت رزوه بلند FWA :

بتن غیر ترک دار 25/20 تا C50/60 سنگهای طبیعی با ساختار متراکم

مزایای انکرهای سری FWA :

. قطر رزوه از 6 تا 20 میلی متر میباشد نسخه استیل گالوانیزه (Hot-dipped galvanized) gvz مناسب برای استفاده در محیط بیرونی می باشد.

. نسخه استیل با گالوانیزه ضخیم تر Hot-dipped galvanized مناسب برای استفاده در محیط بیرونی می باشد

عملکرد Function :

base plate Push-through اتصال بعد از نصب

. هنگامی که مهره شش ضلعی محکم میشود پیچ به داخل غلاف کشیده شده و در جداره سوراخ دیوار محکم می شود.

بتن غیر ترک دار				بتن ترک دار				عمق مولد گافش داده Hef,sta (mm)	عمق مولد استاندارد انکر Hef,sta (mm)	ضخامت بتن Hmin (mm)	گشتاور مورد نیاز Tinst (Nm)	بار مجاز کششی Nperm (kN)	بار مجاز برشی Vperm (kN)	فاصله از یکدیگر Smin (mm)	حداقل فاصله از لبه Cmin (mm)	مدل	نوع فلز
حداقل	فاصله از	بار	بار	حداقل	فاصله از	بار	بار										
40	80	1.3	1.3	7.5	100	6	25	gvz & hdg	FWA M6								
50	100	2.1	2.1	7.5	100	6	35										
40	80	1.4	1.4	15	100	8	25	gvz & hdg	FWA M8								
45	90	1.8	1.8	15	100	8	30										
60	120	2.8	2.8	15	100	8	40										
45	90	1.8	1.8	30	100	10	30	gvz & hdg	FWA M10								
60	120	2.8	2.8	30	100	10	40										
75	150	3.8	3.8	30	100	10	50										
60	120	3.2	3.2	50	100	12	40	gvz & hdg	FWA M12								
45	150	4.4	4.5	50	100	12	50										
90	180	5.8	4.8	50	120	12	60										
75	150	4.4	4.5	100	100	16	50	gvz & hdg	FWA M16								
100	200	6.2	6.2	100	130	16	65										
120	240	8.5	8.5	100	160	16	80										
120	240	9.7	9.7	200	160	20	80	gvz & hdg	FWA M20								
150	300	13.5	13.5	200	200	20	100										



## پیچ همه کاره FBS2 :

دارای تاییدیه برای :

. بتن ترک دار و غیر ترک دار C20/25 تا C50/60 و همچنین مناسب براگ . بتن C12/15 و مصالح ساختمانی مستحکم و با ساختار متراکم

مزایای انکرهای سری S Plug :

. دارای بهترین انعطاف ممکن در بارگذاری و همچنین ضخامت اتصال تا سه برابر

. شکل هندسی دندان‌های اهر ای اجازه میدهد به سرعت وارد بتن شود.

. نیازی به تمیز کردن سوراخ هنگام نصب در سقف یا کف و یا هنگام استفاده از مته حفاری همراه با مکش نمی باشد.

. انکراز این انکر عاری از فشار انبساطی است و کمترین فاصله ممکن از یکدیگر و از لبه را اطمینان می دهد.

. تاییدیه ETA کاربرد در بتن ترک دار و همچنین عملکرد لرزه ای برای دسته C1 و C2 را پوشش می دهد.

. امکان تنظیم مطابق با تاییدیه ( دو بار باز و بسته کردن پیچ ) باعث اضافه نمودن مصالح زیر و یا هم سطح صفحه پلیت میگردد.

. تاییدیه جهانی امکان استفاده چندگانه برای انکراز موقت را برای پیمانکار فراهم میکند به عنوان مثال ساخت قالب

عملکرد Function :

مناسب برای Push-through installation (اتصال بعد از نصب پلیت)

. هنگام نصب در سقف و کف نیازی به تمیز کردن سوراخ نمی باشد برای سوراخ در کف کاربرد باید سه برابر عمیق تر از

قطر سوراخ مته سوراخ کاری کند.

. با استفاده از بکس شارژی یا برقی با سری مناسب یا با ترک متر مخصوص قابل نصب می باشد.

. پوشیده شدن کامل اتصال با سر پیچ نصب صحیح پیچ را ضمانت می کند. کنترل چشمی نصب

بتن غیر ترک دار				بتن ترک دار				گشتاور مورد نیاز Tinst (Nm)	حداقل ضخامت بتن Hmin (mm)	عمق مولد استاندارد انکر Hef,sta (mm)	مدل
حداقل	فاصله از	بار	بار	حداقل	فاصله از	بار	بار				
35	35	5.9	5.9	35	35	4.2	2.9	≤600	100	50	FBS II 8
35	35	9.0	9.0	35	35	9.0	5.7		120	65	
40	40	6.8	6.8	40	40	4.8	4.3	≤650	100	55	FBS II 10
40	40	14.0	8.8	40	40	12.5	5.7		120	65	
40	40	16.6	13.5	40	40	16.6	9.6		140	85	
50	50	15.2	7.7	50	50	11.0	5.5		110	60	FBS II 12
50	50	15.2	11.2	50	50	15.2	8.0		130	75	
50	50	20.3	17.5	50	50	20.3	12.5		150	100	
60	60	17.0	8.5	60	60	12.1	6.1		120	65	FBS II 14
60	60	22.1	13.2	60	60	18.8	9.4		140	85	
60	60	29.4	21.6	60	60	29.4	15.4		180	115	





## فلنج و اتصالات

Flange & Connector

جهت اتصال، استحکام، پایداری و کاهش لرزه کانال در نقطه ی اتصال به کانال دیگر از رابطی بنام فلنج کانال استفاده می شود. بنابر مقطع و ساختار اصلی کانال هوا که ممکن است چهارگوش یا گرد باشد، فلنج کانال نیز بر این اساس تولید میگردد.

پروفیل فلنج				
ابعاد کانال	ضخامت ورق	بیشترین طول	سایز فلنج	فلنج تقویتی
600	0.6	1250	20	-
601-1400	0.7	1250	30	-
1401-2500	1	1250	40	1
2501-3000	1	1250	40	2
بالای 3000	تماس با ما	1250	-	-



گوشه فلنج و کلیپس				
ردیف	کالا	کد	ضخامت ورق	سایز
1	گوشه	PCF-020	2	20
2	گوشه	PCF-020	2.5	30
3	گوشه	PCF-020	3	40
4	کلیپس	PCF-020	2.5	-

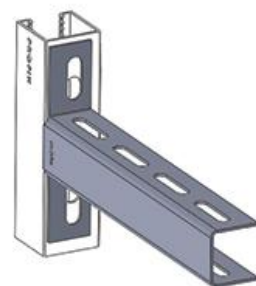


## براکت BRACKETS

- از جنس فولاد و پوشش گالوانیزه
- قابل استفاده در سقف، دیوارها و کف ها به صورت مستقل یا همراه با پروفیل های پیش ساخته مدولار
- در انواع جوشی، صفحه فولادی بر روی پروفیل یا جوش از نوع قوس الکتریکی یا CO2 جوش داده شده است
- طراحی اسلات ها بصورت عمود بر هم
- طراحی اسلات و حفره ها با نهایت انعطاف پذیری

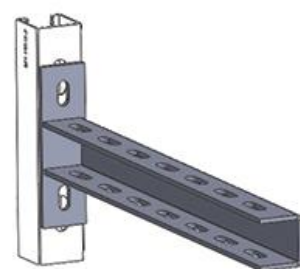
### دستک یکپارچه

سایز 41	سایز 35	ضخامت	طول	نوع براکت
PBE-411	PBE-351	2.5 mm	10 cm	یکپارچه
PBE-412	PBE-352		20 cm	
PBE-413	PBE-353		30 cm	
PBE-414	PBE-354		40 cm	
PBE-415	PBE-355		50 cm	
PBE-416	PBE-356		60 cm	
PBE-417	PBE-357		70 cm	



### دستک جوشی

سایز 41	سایز 35	ضخامت	طول	نوع براکت
PBW-411	PBW-311	2.5 mm	10 cm	جوشی
PBW-412	PBW-312		20 cm	
PBW-413	PBW-313		30 cm	
PBW-414	PBW-314		40 cm	
PBW-415	PBW-315		50 cm	
PBW-416	PBW-316		60 cm	
PBW-417	PBW-317		70 cm	





### ساپورت براکت دیواری:

کد محصول	ضخامت	طول	نوع ساپورت براکت
PWW-411	2.5 mm	10 cm	دیواری
PWW-412		20 cm	
PWW-413		30 cm	
PWW-414		40 cm	
PWW-415		50 cm	
PWW-416		60 cm	
PWW-417		70 cm	



### ساپورت براکت پایه کوتاه:

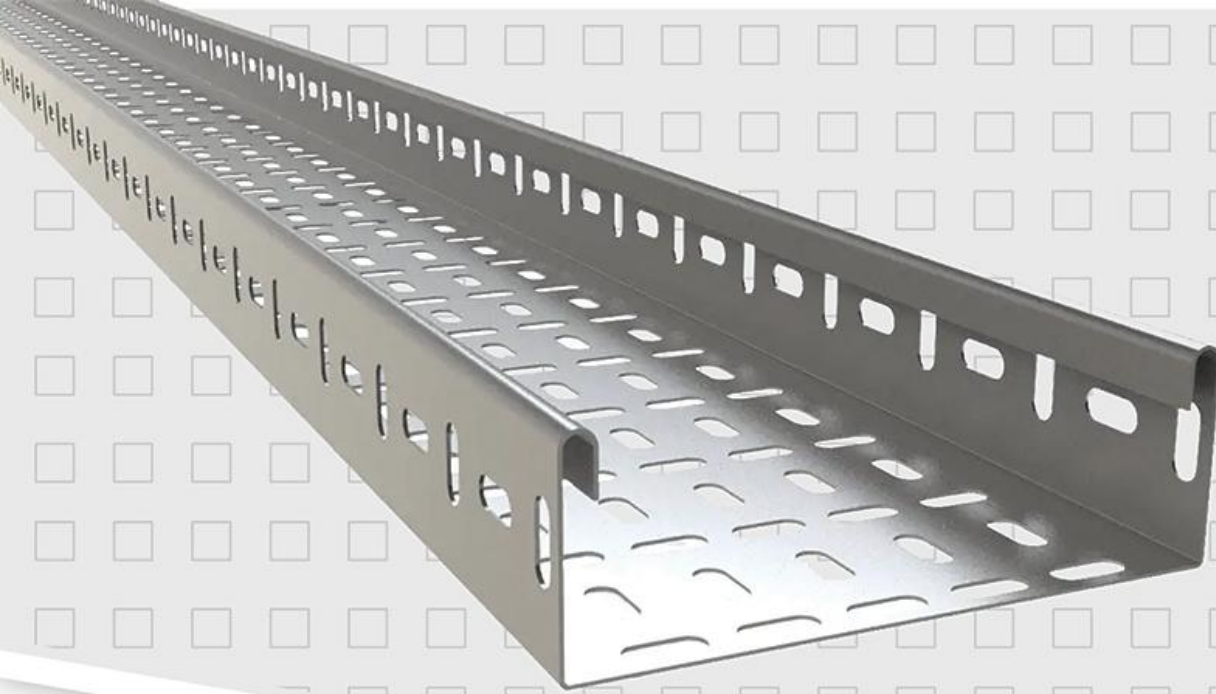
سایز 41	سایز 35	ضخامت	طول	نوع ساپورت براکت
PSW-411	PSW-311	2.5 mm	10 cm	پایه کوتاه
PSW-412	PSW-312		20 cm	
PSW-413	PSW-313		30 cm	
PSW-414	PSW-314		40 cm	
PSW-415	PSW-315		50 cm	
PSW-416	PSW-316		60 cm	
PSW-417	PSW-317		70 cm	



### ساپورت براکت پایه بلند:

سایز 41	سایز 35	ضخامت	طول	نوع ساپورت براکت
PLW-411	PLW-311	2.5 mm	10 cm	ساپورت پایه بلند
PLW-412	PLW-312		20 cm	
PLW-413	PLW-313		30 cm	
PLW-414	PLW-314		40 cm	
PLW-415	PLW-315		50 cm	
PLW-416	PLW-316		60 cm	
PLW-417	PLW-317		70 cm	





# سینی کابل

cable tray

سینی کابل خم 6	سینی کابل خم 4	نام محصول
		ابعاد
PCT-605	PCT-405	سایز 5 CM
PCT-610	PCT-410	سایز 10 CM
PCT-620	PCT-420	سایز 20 CM
PCT-630	PCT-430	سایز 30 CM
PCT-640	PCT-440	سایز 40 CM
PCT-650	PCT-450	سایز 50 CM
PCT-660	PCT-460	سایز 60 CM
PCT-670	PCT-470	سایز 70 CM



- در دو نوع 4 و 6 خم
- آبکاری گرم و سرد طبق استاندارد های جهانی
- تلفیقی از پانچ های لوبیایی و گرد
- کاملا سازگار با دستک و براکت های استاندارد
- بیشترین استحکام و تحمل بار
- سازگار با شرایط آب و هوایی مختلف

زانوی 90 درجه خم 6	زانوی 90 درجه خم 4	نام محصول
		ابعاد
PST-605	PST-405	سایز 5 CM
PST-610	PST-410	سایز 10 CM
PST-610	PST-410	سایز 20 CM
PST-610	PST-410	سایز 30 CM
PST-610	PST-410	سایز 40 CM
PST-610	PST-410	سایز 50 CM
PST-610	PST-410	سایز 60 CM
PST-610	PST-410	سایز 70 CM



زانوی 45 درجه خم 6	زانوی 45 درجه خم 4	نام محصول
		ابعاد
PAT-605	PAT-405	سایز 5 CM
PAT-610	PAT-410	سایز 10 CM
PAT-620	PAT-420	سایز 20 CM
PAT-630	PAT-430	سایز 30 CM
PAT-640	PAT-440	سایز 40 CM
PAT-650	PAT-450	سایز 50 CM
PAT-660	PAT-460	سایز 60 CM
PAT-670	PAT-470	سایز 70 CM



سه راه تبدیل خم 6	سه راه تبدیل خم 4	نام محصول
		ابعاد
PTS-605	PTS-405	سایز 5 CM
PTS-610	PTS-410	سایز 10 CM
PTS-620	PTS-420	سایز 20 CM
PTS-630	PTS-430	سایز 30 CM
PTS-640	PTS-440	سایز 40 CM
PTS-650	PTS-450	سایز 50 CM
PTS-660	PTS-460	سایز 60 CM
PTS-670	PTS-470	سایز 70 CM



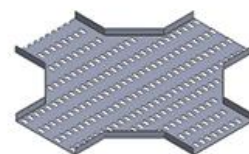
سه راهی خم 6	سه راهی خم 4	نام محصول
		ابعاد
PTT-605	PTT-405	سایز 5 CM
PTT-610	PTT-410	سایز 10 CM
PTT-620	PTT-420	سایز 20 CM
PTT-630	PTT-430	سایز 30 CM
PTT-640	PTT-440	سایز 40 CM
PTT-650	PTT-450	سایز 50 CM
PTT-660	PTT-460	سایز 60 CM
PTT-670	PTT-470	سایز 70 CM



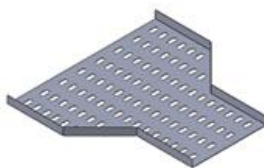


- In two types of 4 and 6 bends
- Hot and cold plating according to international standards
- A combination of bean and round punches
- Fully compatible with standard support brackets
- Maximum strength and load bearing
- Compatible with different weather conditions

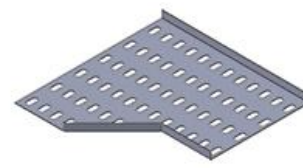
چهار راه 6 خم	چهار راه 4 خم	نام محصول ابعاد
PIT-605	PIT-405	سایز 5 CM
PIT-610	PIT-410	سایز 10 CM
PIT-620	PIT-420	سایز 20 CM
PIT-630	PIT-430	سایز 30 CM
PIT-640	PIT-440	سایز 40 CM
PIT-650	PIT-450	سایز 50 CM
PIT-660	PIT-460	سایز 60 CM
PIT-670	PIT-470	سایز 70 CM



یل دو طرفه 6 خم	تبدیل دو طرفه 4 خم	نام محصول ابعاد
PBT-605	PBT-405	سایز 5 CM
PBT-610	PBT-410	سایز 10 CM
PBT-620	PBT-420	سایز 20 CM
PBT-630	PBT-430	سایز 30 CM
PBT-640	PBT-440	سایز 40 CM
PBT-650	PBT-450	سایز 50 CM
PBT-660	PBT-460	سایز 60 CM
PBT-670	PBT-470	سایز 70 CM



تبدیل یکطرفه 6 خم	تبدیل یکطرفه 4 خم	نام محصول ابعاد
POT-605	POT-405	سایز 5 CM
POT-610	POT-410	سایز 10 CM
POT-620	POT-420	سایز 20 CM
POT-630	POT-430	سایز 30 CM
POT-640	POT-440	سایز 40 CM
POT-650	POT-450	سایز 50 CM
POT-660	POT-460	سایز 60 CM
POT-670	POT-470	سایز 70 CM



نردبان کابل 6 خم	نردبان کابل 4 خم	نام محصول ابعاد
PLT-605	PLT-405	سایز 5 CM
PLT-610	PLT-410	سایز 10 CM
PLT-620	PLT-420	سایز 20 CM
PLT-630	PLT-430	سایز 30 CM
PLT-640	PLT-440	سایز 40 CM
PLT-650	PLT-450	سایز 50 CM
PLT-660	PLT-460	سایز 60 CM
PLT-670	PLT-470	سایز 70 CM

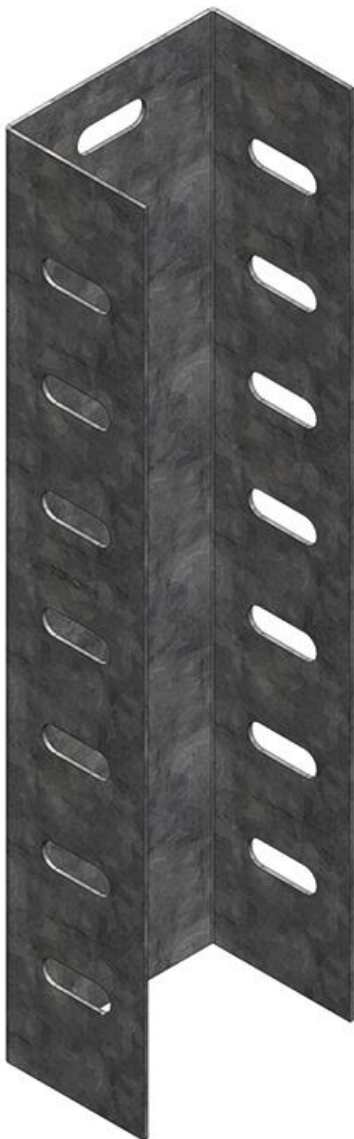


رابط 6 خم	رابط 4 خم	نام محصول ابعاد
PNT-605	PNT-405	سایز 5 CM
PNT-610	PNT-410	سایز 10 CM
PNT-620	PNT-420	سایز 20 CM
PNT-630	PNT-430	سایز 30 CM
PNT-640	PNT-440	سایز 40 CM
PNT-650	PNT-450	سایز 50 CM
PNT-660	PNT-460	سایز 60 CM
PNT-670	PNT-470	سایز 70 CM





## وال پست WallPost



بر اساس مبحث ششم مقررات ملی ساختمان (استاندارد 2800) وال پست میانقاب‌های سازه‌ای و غیر سازه‌ای و تیغه‌ها را به اسکلت ساختمان متصل می‌کند

وظیفه اصلی وال پست مقاومت در برابر نیروهای باد و زلزله است تا این نیروها را به ساختمان منتقل کند

عدم اجرای وال پست چه عواقب حقوقی می‌تواند برای ناظر در پی داشته باشد؟

از آنجا که عملکرد وال پست، حفظ تعادل دیوار در اثر وارد شدن نیروی زلزله و باد می‌باشد، در صورتی که وال پست اجرا نشده و در زمان زلزله یا باد دیوار تخریب شود و به جان و مال افراد آسیب برساند، یکی از مقصرین حادثه، مهندس ناظر مربوطه خواهد بود

“

وال پست به صورت منقطع و میانی مورد استفاده قرار می‌گیرد





### ارتفاع وال پست

ارتفاع وال پست برحسب نظر طراح و مشاور از ۱۵۰ میلیمتر تا ۳۰۰۰ میلیمتر متغیر می باشد



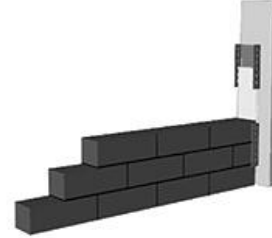
### اتصالات

از اتصالات مهم وال پست میتوان به موارد زیر اشاره کرد



### جنس و ابعاد وال پست

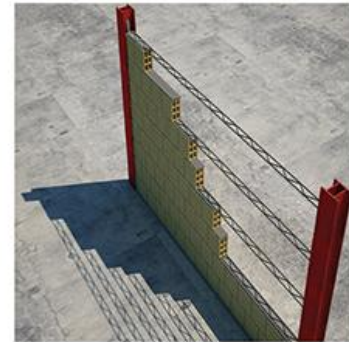
جنس وال پست ورق سیاه و گالوانیزه است همچنین ضخامت ورق وال پست به صورت استاندارد ۲ میلیمتر و ارتفاع بال آن به صورت ۷۰ میلیمتر است



### ضخامت دیوار

اندازه های متداول عرض وال پست برحسب عرض دیوار بصورت زیر به میلیمتر میباشد

۱۰۵-۱۳۵-۱۵۵-۲۰۵-۲۲۵



### نصب صحیح

در ساختمان هایی که مهندس طراح ساختمان، در زمان طراحی سختی دیوار را در محاسبات خود وارد کرده باشد، می توان دیوارها را به ستون و سقف به صورت مستقیم متصل نمود. اما در صورتی که این سختی در محاسبات وارد نشده باشد، مجری اجازه ندارد دیوار را در میانقاب به سازه به صورت مستقیم متصل نماید

جهت جدا کردن دیوار از سازه باید وال پست با فاصله 5 سانتیمتر از ستون اجرا



نشانی: تهران، بازار آهن شادآباد، خیابان عزیزی، خیابان استقلال، ساختمان پدر، پلاک ۲۲  
تلفن: ۰۲۱-۶۸۱۵۴۴۰۰ | کد پستی: ۱۳۷۱۸۶۷۱۱۵ | [www.profixco.ir](http://www.profixco.ir)

